

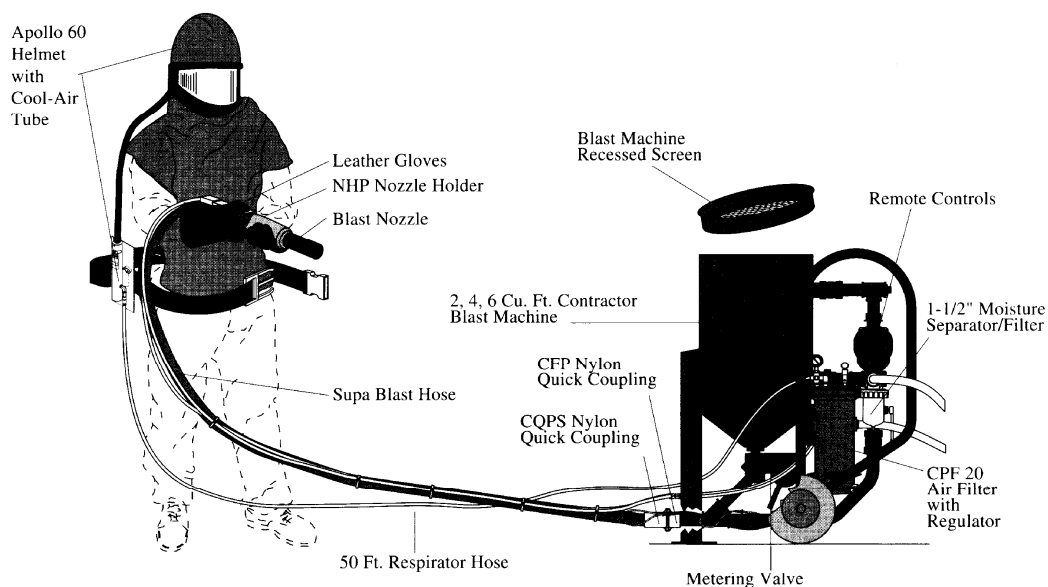


## СОДЕРЖАНИЕ

ПРОДАВЕЦ.....	3
ДРОБЕСТРУЙНЫЕ СИСТЕМЫ .....	3
КОМПЛЕКТАЦИЯ.....	5
ДРОБЕСТРУЙНЫЕ БОЧКИ MIGHTY MITE 1028 И 1628 .....	6
ДРОБЕСТРУЙНЫЕ БОЧКИ 1440 / 1638 & 2040 / 2048 / 2452 / 2460 .....	8
ВЛАГОМАСЛООТДЕЛИТЕЛЬ .....	11
СИСТЕМА БЫСТРОЙ ОСТАНОВКИ SSAS1 .....	12
ДВУХКАМЕРНАЯ БОЧКА 2460 .....	13
BIG CLEM.....	14
ПЕРЕДВИЖНАЯ ДРОБЕСТРУЙНАЯ СИСТЕМА .....	15
АППАРАТ ДЛЯ ВЛАЖНОЙ АБРАЗИВОСТРУЙНОЙ ОЧИСТКИ - SOFT KING.....	18
СИСТЕМА ВЛАЖНОЙ АБРАЗИВОСТРУЙНОЙ ОЧИСТКИ W-92.....	20
ГОЛОВКИ ДЛЯ ВЛАЖНОЙ ОЧИСТКИ KB 25, KB 52, KB 52-1 И WB-1.....	21
НАСАДКА ДЛЯ ВЛАЖНОЙ ОЧИСТКИ WB-1 .....	22
СОПЛО ДЛЯ ВЛАЖНОЙ АБРАЗИВОСТРУЙНОЙ ОЧИСТКИ .....	22
УНИВЕРСАЛЬНЫЙ ЭЖЕКЦИОННЫЙ ПИСТОЛЕТ .....	23
УНИВЕРСАЛЬНЫЙ ДОЗИРУЮЩИЙ КЛАПАН SA.....	24
ДОЗИРУЮЩИЙ КЛАПАН SENTINEL.....	24
ДОЗИРУЮЩИЙ КЛАПАН PVR.....	25
ДОЗИРУЮЩИЙ КЛАПАН FSV .....	27
ДОЗИРУЮЩИЙ КЛАПАН PT.....	28
ПНЕВМАТИЧЕСКИЕ КЛАПАНА ДИСТАНЦИОННОГО УПРАВЛЕНИЯ .....	29
ЭЛЕКТРИЧЕСКИЕ КЛАПАНА ДИСТАНЦИОННОГО УПРАВЛЕНИЯ .....	30
КЛАПАН ДИСТАНЦИОННОГО УПРАВЛЕНИЯ RMS-2000 1½” .....	31
ВХОДНОЙ КЛАПАН RMS-1500 1½”.....	32
ВЫХОДНОЙ КЛАПАН RMS-500 1½”.....	32
ЗАМЕНЯЕМЫЕ ЧАСТИ RMS-100 .....	33
КЛАПАН ДИСТАНЦИОННОГО УПРАВЛЕНИЯ RMM-50.....	34
ГЛУШИТЕЛЬ ДЛЯ RMS-2000, RMM-50 И RMS-100 .....	35
ЭЛЕКТРОПАНЕЛЬ ДЛЯ ДИСТАНЦИОННОГО УПРАВЛЕНИЯ RME .....	35
ЭЛЕКТРИЧЕСКАЯ РУЧКА ДИСТАНЦИОННОГО УПРАВЛЕНИЯ RLX-E.....	36
ПНЕВМАТИЧЕСКАЯ РУЧКА ДИСТАНЦИОННОГО УПРАВЛЕНИЯ RLX-III .....	37
РУЧКА ПНЕВМОРАСПРЕДЕЛИТЕЛЯ .....	37
CLEMCO ШЛЕМ ДРОБЕСТРУЙЩИКА APOLLO-50 (ЖЕЛТЫЙ).....	38
CLEMCO ШЛЕМ ДРОБЕСТРУЙЩИКА APOLLO-60 (КРАСНЫЙ) .....	40
CLEMCO ШЛЕМ ДРОБЕСТРУЙЩИКА APOLLO-600 (КРАСНЫЙ) .....	42
CLEMCO ШЛЕМ ДРОБЕСТРУЙЩИКА APOLLO-100 (ЗЕЛЕНЫЙ) .....	44
CLEMCO ШЛЕМ ДРОБЕСТРУЙЩИКА APOLLO-100 CE (ЗЕЛЕНЫЙ) .....	46
ШЛЕМ ДРОБЕСТРУЙЩИКА COMMANDER.....	48
ДРОБЕСТРУЙНЫЕ КОСТЮМЫ .....	48
ЗАЩИТНЫЙ ДРОБЕСТРУЙНЫЙ КОСТЮМ .....	49
КЛИМАТ КОНТРОЛЬ .....	49
КОНДИЦИОНЕР.....	49
ФИЛЬТР ДЛЯ ДЫХАНИЯ CPF-20 С 1 ВЫХОДОМ .....	50
ДЫХАТЕЛЬНЫЙ ФИЛЬТР CPF-80 С 4 ВЫХОДАМИ .....	50
АППАРАТ ДЛЯ БЕСПЫЛЕВОЙ ОЧИСТКИ HSP-20 .....	52
АППАРАТ ДЛЯ БЕСПЫЛЕВОЙ ОЧИСТКИ HS-200 P-1 .....	54
ГОЛОВКА ДЛЯ БЕСПЫЛЕВОЙ ОЧИСТКИ EDVN 50 ДЛЯ HSP-20 .....	56
ПРИЛОЖЕНИЯ ДЛЯ EDVN 50 .....	56
ГОЛОВКА ДЛЯ БЕСПЫЛЕВОЙ ОЧИСТКИ EDVN 70 .....	56

ГОЛОВКА ДЛЯ БЕСПЫЛЕВОЙ ОЧИСТКИ EDVN 90-I ДЛЯ HSP-200 P-1 .....	57
EDUCT-O-MATIC С АКССУАРАМИ .....	58
ГОЛОВКА ТУРБУЛЕТНОГО РАСПЫЛИТЕЛЯ HOLLO-BLAST JUNIOR .....	60
ГОЛОВКА ТУРБУЛЕТНОГО РАСПЫЛИТЕЛЯ HOLLO-BLAST .....	61
УСТРОЙСТВА ДЛЯ ОЧИСТКИ ТРУБ .....	62
ГОЛОВКА ТУРБУЛЕНТНОГО РАСПЫЛИТЕЛЯ SPIN-BLAST .....	63
УСТРОЙСТВО ДЛЯ ОЧИСТКИ ТРУБ SPIN-BLAST С ПНЕВМОПРИВОДНОЙ ГОЛОВКОЙ .....	64
УСТРОЙСТВО ДЛЯ ОКРАСКИ ТРУБ ORBITER I & III .....	65
ВСАСЫВАЮЩИЙ ПИСТОЛЕТ SG-300 .....	66
ЭЖЕКЦИОННЫЙ ПИСТОЛЕТ POWER-INJECTOR .....	68
ЭЖЕКЦИОННЫЙ ПИСТОЛЕТ XL .....	69
CLEMCO – СОПЛА С КАРБИДО-КРЕМНЕВОЙ ВСТАВКОЙ .....	70
CLEMCO – СОПЛА ВОЛЬФРАМ-КАРБИДОВЫЕ .....	70
CLEMCO – СОПЛА БОР-КАРБИДОВЫЕ .....	72
УПЛОТНИТЕЛЬНЫЕ ПРОКЛАДКИ И КРЕПЁЖНЫЕ ВИНТЫ .....	74
БЫСТРОРАЗЪЁМНЫЕ СОЕДИНЕНИЯ И СОПЛОДЕРЖАТЕЛИ .....	74
CLEMCO – ШЛАНГИ .....	76
ФИТИНГИ .....	78
ПРИБОР ДЛЯ ИЗМЕРЕНИЯ ДАВЛЕНИЯ В ПЕСКОСТРУЙНОМ ШЛАНГЕ ПЕРЕД СОПЛОМ .....	79
ОБОРУДОВАНИЕ ДЛЯ ТЕСТИРОВАНИЯ И ИЗМЕРЕНИЯ .....	79
ЗАЩИТНЫЙ КАБЕЛЬ ДЛЯ ДРОБЕСТРУЙНЫХ ШЛАНГОВ .....	79
ЗАПЧАСТИ ДЛЯ ЛАМП В АЛЮМИНИЕВЫХ КОРПУСАХ .....	80
РУЧНОЙ ГАЛОГЕНОВЫЙ ФАНАРЬ .....	80
ПРИСТВОЛЬНЫЙ ГАЛОГЕНОВЫЙ ФОНАРЬ 12V И 24V / 20 WATT .....	80
ТРАНСФОРМАТОРЫ .....	81
ОСВЕЩЕНИЕ ДЛЯ ДРОБЕСТРУЙНЫХ КАМЕР .....	81
ВАКУУМНЫЙ ПРОДЮСЕР .....	81
ВАКУУМНАЯ СИСТЕМА .....	81

## ДРОБЕСТРУЙНЫЕ СИСТЕМЫ



### СОКРАЩЕНИЯ

RMS-2000A	= клапан дистанционного управления 1 1/4"	FSV	= дозирующий клапан (для песка)
RMM-50A	= клапан дистанционного управления 1/2"	PVR-G	= воздушный дозирующий клапан
MM-HMS	= влагомаслоотделитель 1/2"	SA-1 1/4"	= дозирующий клапан 1 1/4"
HMS	= влагомаслоотделитель 1 1/2"	PT	= воздушный дозирующий клапан
RME	= электропанель для дистанционного управления	Z	= 60 градусный конус
PVR-manual	= дозирующий клапан (ручное управление)	SA-1/2"	= дозирующий клапан 1/2"
PVR-A	= воздушный клапан	SA-1"	= дозирующий клапан 1"
TLR	= клапан		

## ДРОБЕСТРУЙНЫЕ СИСТЕМЫ, ОБВЯЗКА: ТРУБЫ 1/2"

### Системы 3 и 4 состоят из:

Дробеструйный аппарат с дозирующим клапаном SA-1/2", клапаном дистанционного управления RMM-50A, влаго-маслоотделителем 1/2" MM-HMS, ситом, крышкой, сдвоенным шлангом 5м, ручкой дистанционного управления RLX-III, дробеструйным шлангом 13 x 7,5мм 5м с соединением и соплодержателем, бор-карбидовое сопло CB-5/25, CPF-20R воздушным фильтром, воздушным шлангом 5м. CLEMCO шлем APOLLO-100 и 25 наружных защитных пленок, костюм для дробеструйщика и пара кожаных перчаток.

Артикул	Модель	Описание
90201D	СИСТЕМА 3	SCW - 1028 20Л
90202D	СИСТЕМА 4	SCW - 1628 40Л

## ДРОБЕСТРУЙНЫЕ СИСТЕМЫ, ОБВЯЗКА: ТРУБЫ 1 1/4"

### Системы 5, 7, 11, 15 и 16 состоят из:

Дробеструйный аппарат с клапаном дистанционного управления RMS-2000A, FSV дозирующим клапаном (для песка), влаго-маслоотделителем HMS 1 1/2", ситом, крышкой, дробеструйным шлангом 20м 32 x 8мм с соединением CQP-2 и соплодержателем NHP-2, соплом SXS-6, спаренный шланг управления 20м, ручкой дистанционного управления RLX-III, CLEMCO шлем APOLLO-600 и 25 наружных защитных пленок, фильтр для дыхания CPF-20R, шланг для подачи воздуха 20м, костюм для дробеструйщика 52 размер и 1 пара кожаных перчаток.

### Система 8 состоит из:

Дробеструйная бочка с дозирующим клапаном SA-1", с клапаном дистанционного управления RMS-2000A, влаго-маслоотделителем HMS 1 1/2", сито, крышка, 10м сдвоенного шланга с ручкой дистанционного управления RLX-III, 10м дробеструйного шланга 25 x 7мм с соединением и соплодержателем, сопло SMR-4, CLEMCO шлем APOLLO-100 и 25 наружных защитных пленок, фильтр для дыхания CPF-20R, шланг для подачи воздуха 20м, костюм для дробеструйщика 52 размер и 1 пара кожаных перчаток.

### Система 9 состоит из:

Двухкамерная бочка с 2 воздушными дозирующими клапанами PVR-G, 2 воздушных клапана PVR-A, влаго-маслоотделителем HMS 1 1/2", сито, крышка, 2 по 20м дробеструйного шланга 32 x 8мм с соединением CQP-2 и соплодержателем NHP-2, 2 сопла SXR-6, 2 шлема APOLLO-600 с 2 упаковками (25шт в упаковке) пленок, фильтр для дыхания CPF-80, 2 по 20м сдвоенного шланга, ручка дистанционного управления RLX-III, 2 по 20м шланга для подачи воздуха, 2 костюма для дробеструйщика 52 размера и 2 пары кожаных перчаток.

Артикул	Модель	Описание
90203D	Система 5	SCW - 2040 100Л
90205D	Система 7	SCWB - 2452 200Л
90205V	Система 7	SCWB - 2452 200Л, APOLLO-100
100746	Система 7	SCWB - 2452 200Л, PT-клапан
24293D	Система 7	SCWB - 2452 200Л, PT/APOLLO-100
99260D	Система 7A	
99969D	Система 8	SCW - 1638 60Л
90207D	Система 9	CADWB-2460 2 x 150Л
100332	Система 11	SCWB-2460 300Л
90813D	Система 15	SCW - 2048 140Л
94176D	Система 16	SCW 1440 50Л
04319D	PVR-G	Дозирующий клапан с фланцем
04321I	PVR-мануал	Дозирующий клапан с фланцем
90378D	PT Клапан	Дозирующий клапан
90387D	SA-1 1/4"	Дозирующий клапан с Т-образным переходником

## КОМПЛЕКТАЦИЯ

### КОМПЛЕКТАЦИЯ

#### Комплектация 4 состоит из:

Дробеструйная бочка с дозирующим клапаном SA-1", с клапаном дистанционного управления RMS-2000A, влаго-маслоотделителем HMS 1 ½", сито, крышка, 10м сдвоенного шланга с ручкой дистанционного управления RLX-III, 10м дробеструйного шланга 25 x 7мм с соединением и соплодержателем, сопло SMR-4, CLEMCO шлем APOLLO-100 и 25 наружных защитных пленок, фильтр для дыхания CPF-20R, шланг для подачи воздуха 20м, костюм для дробеструйщика 52 размер и 1 пара кожаных перчаток.

Артикул	Модель	Описание
99983D	Упаковка 4	SCW-1638 60 Л

### КОМПЛЕКТАЦИИ

#### Комплектация 9, 10, 12 и 13 состоит из:

Дробеструйная бочка с клапаном дистанционного управления RMS-2000A, дозирующий клапан FSV, сито, крышка, влаго-маслоотделителем HMS 1 ½", 20м сдвоенного шланга, ручка дистанционного управления RLX-III

Артикул.	Модель	Описание
90908D	Комплектация 9	SCWB – 2452 200Л
90909D	Комплектация 10	SCW - 2048 140Л
100417	Комплектация 12	SCWB-2460 300Л
94276D	Комплектация 13	SCW - 2040 100Л
04319D	PVR-G	Дозирующий клапан с фланцем
04321I	PVR-мануал	Дозирующий клапан с фланцем
90378D	PT-Клапан	Дозирующий клапан
90387D	SA-1 ¼"	Дозирующий клапан с Т-образным переходником Дозирующий клапан с Т-образным переходником



SCW-1028 – 20 л



SCW-1440 – 50 л



SCW-2048 – 140 л



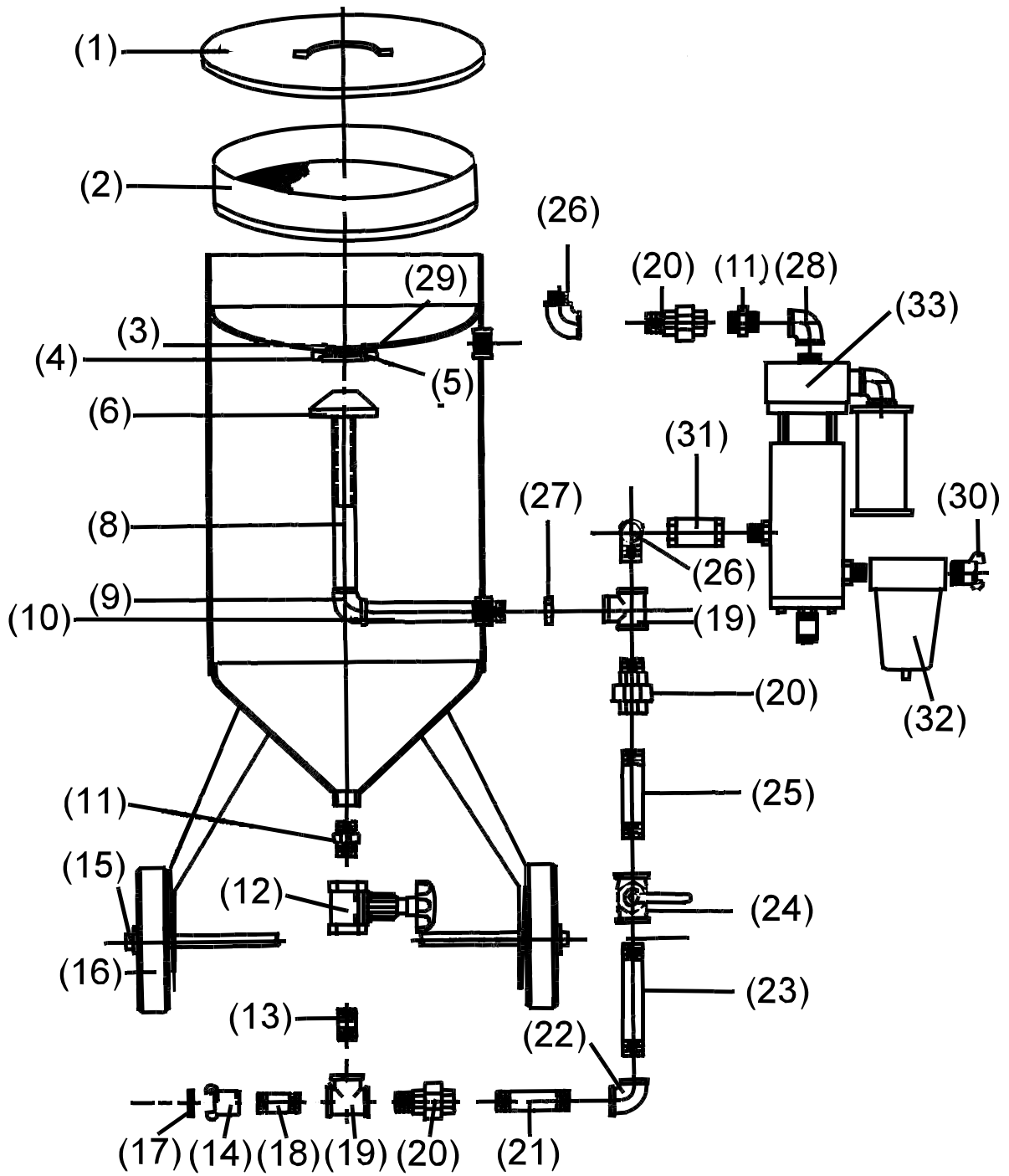
SCW-2452 – 200 л



SCW-2040 – 100 л

## ДРОБЕСТРУЙНЫЕ БОЧКИ MIGHTY MITE 1028 И 1628

NO.	Артикул	Модель	Описание
(-)	<b>90097D</b>	SCW - 1028	20 л с MM-HMS,RMM-50A,SA-1/2", RLX-II
(-)	<b>00906D</b>	SCW-1028	20 л с MM-HMS, SA-1/2"
(-)	<b>90098D</b>	SCW - 1628	40 л с MM-HMS,RMM-50A,SA-1/2", RLX-II
	<b>90044D</b>	SCW - 1628	40 л с MM-HMS, SA-1/2"
(1)	<b>90254D</b>		Крышка - 1028
	<b>02335D</b>		Крышка - 1628
(2)	<b>03362D</b>		Сито - 1028
	<b>02331D</b>		Сито - 1628
(3)	<b>90252D</b>		Болт для основания уплотнения
(4)	<b>01245D</b>	MP-5	Уплотнительное кольцо
	<b>90377D</b>		Уплотнительное кольцо 1638 3" (старый дизайн)
(-)	<b>90251D</b>		Прокладка для основания уплотнения
(5)	<b>90250D</b>		Основание уплотнения
(6)	<b>01242D</b>	MP-2	Рор-ур прокладка
(6)	<b>99370D</b>		Рор-ур прокладка для 1368 3" (старый дизайн)
(6)	<b>100747</b>		Втулка для тр-2
(8)	<b>90307D</b>		Труба - 1/2" x 200мм для 1028
(9)	<b>90303D</b>	No. 90	Угольник 1/2"
(10)	<b>90310D</b>		Внутренняя труба - 1/2" x 120мм для 1028
	<b>90493D</b>		Внутренняя труба - 1/2" x 200мм для 1628
(11)	<b>90304D</b>	No. 280	Шестиугольный ниппель 1/2"
(12)	<b>99555D</b>	SA-1/2"	Дозирующий клапан
(13)	<b>90308D</b>		Труба - 1/2" x 60мм
(14)	<b>90257D</b>	CFB-0	Соединение 1/2"
(15)	<b>99093D</b>		Подпорное кольцо для колеса 1028
(16)	<b>90558D</b>		Колесо - 1028
	<b>90566D</b>		Колесо - 1628
(17)	<b>90259D</b>	CQG-0	Прокладка
(18)	<b>90312D</b>		Труба - 1/2" x 80мм
(19)	<b>90004D</b>	No. 130	T-образный переходник 1/2"
(20)	<b>90494D</b>	No. 341	Ниппель 1/2"
(21)	<b>90308D</b>		Труба - 1/2" x 60мм для 1028
(22)	<b>90305D</b>	No. 2 A	Угольник 1/2"
(23)	<b>90495D</b>		Труба - 1/2" x 140мм для 1028
	<b>90307D</b>		Труба - 1/2" x 200мм для 1628
(24)	<b>01241D</b>	MP-1	Шаровой клапан 1/2"
(25)	<b>90308D</b>		Труба - 1/2" x 60мм для 1028
	<b>90309D</b>		Труба - 1/2" x 100мм для 1628
(26)	<b>90496D</b>	No. 94	Угольник 1/2"
(27)	<b>90302D</b>	No. 310	Гайка 1/2"
(28)	<b>90491D</b>	No. 92	Угольник 1/2"
(29)	<b>90251D</b>		Прокладка для основания уплотнения
(30)	<b>90002D</b>	KAG-12	Воздушное соединение 1/2"
(-)	<b>93050D</b>		Набор труб для RMM-50 - 1028
(-)	<b>93051D</b>		Набор труб для RMM-50 - 1628
(-)	<b>01809D</b>	1 1/4"- 1/2" No. 241	Втулка для 1628
(31)	<b>90604D</b>		Невозвратный клапан 1/2"
(32)	<b>90256D</b>	MM-HMS	Влагомаслоотделитель 1/2"
(-)	<b>90920D</b>	MM-AMS	Влагомаслоотделитель 1/2" с автодренажем
(33)	<b>90109D</b>	RMM-50B	Клапан дистанционного управления с глушителем
(-)	<b>10709D</b>		Вспомогательный регулятор 1/2"
(-)	<b>100061</b>		Регулятор давления 1/4" с датчиком
(-)	<b>01902D</b>	Мануальный	Регулятор давления 1/2" с датчиком
(-)	<b>242171</b>		Безвозвратный клапан 1/2"



Mighty Mite 1028 и 1628

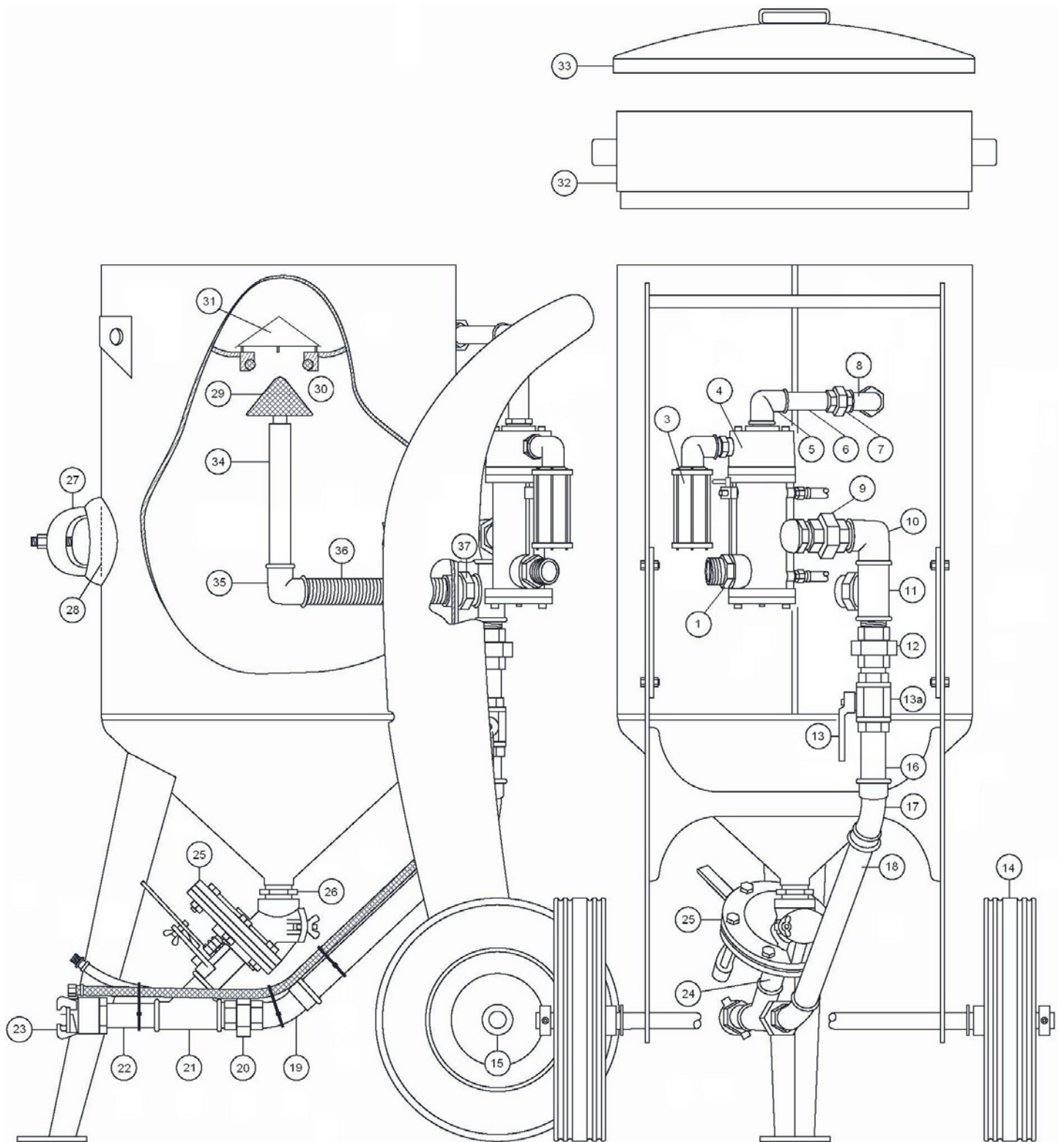


## Дробеструйные бочки 1440 / 1638 & 2040 / 2048 / 2452 / 2460

NO.	Артикул	Модель	Описание
(-)	<b>90056D</b>	SCW - 1440	50 л с FSV, RMS-2000A, RLX-II
(-)	<b>90086D</b>	SCW - 1440	50 л с RMS-2000A, PVR-мануал, RLX-II
(-)	<b>90043D</b>	SCW - 1638	60 л с RMS-2000A, SA-дозировочный клапан 1", RLX-II
(-)	<b>90057D</b>	SCW - 2040	100 л с FSV, RMS-2000A, RLX-II
(-)	<b>90088D</b>	SCW - 2040	100 л с RMS-2000A, PVR-мануал, RLX-II
(-)	<b>99671D</b>	SCW - 2040Z	100 л с PVR-G, RMS-2000A, RLX-II
(-)	<b>100694</b>	SCW-2040	100 л с SA 1 1/4", RMS 2000A, RLX - II
(-)	<b>90058D</b>	SCW - 2048	140 л с FSV, RMS-2000A, RLX-II
(-)	<b>94190D</b>	SCW - 2048	140 л с PVR-G, RMS-2000A, RLX-II
(-)	<b>100322</b>	SCWB-2452	200 л с внутренней обвязкой
(-)	<b>02278D</b>	SCWB-2452	200 л необработанная
(-)	<b>00887D</b>	SCWB-2452	200 л с FSV
(-)	<b>90059D</b>	SCWB - 2452	200 л с FSV, RMS-2000A, RLX-II
(-)	<b>90867D</b>	SCWB - 2452	200 л с SA 1 1/4", RMS 2000A
(-)	<b>90103D</b>	SCWB - 2452	200 л с RMS-2000A, PVR-мануал, RLX-II
(-)	<b>90085D</b>	SCWB - 2452	200 л с PVR-G, RMS-2000A, RLX-II
(-)	<b>90878D</b>	SCWB - 2452	200 л с PT, RMS-2000A, HMS
(-)	<b>90812D</b>	SCWB - 2452	200 л с PVR-MAN, RMS-2000A,
(-)	<b>99277D</b>	SCWB - 2452Z	200 л с RMS-2000A, PVR-G, HMS, RLX-II
(-)	<b>90815D</b>	SCW-2460	300 л с RMS-2000A, FSV, RLX-II
(1)	<b>90432D</b>	No. 341	Ниппель 1 1/2"
(2)	<b>90545D</b>	HMS	Влагомаслоотделитель 1 1/2"
(3)	<b>90743D</b>	RMS-110	Глушитель для RMS-2000
(4)	<b>99928D</b>	RMS-2000C	клапан дистанционного управления
(5)	<b>90423D</b>	No. 90	Угольник 1" (RMS-2000)
(6)	<b>90471D</b>	1" x 130мм	Труба = 2452
	<b>90472D</b>	1" x 170мм	Труба = 1440, 1648
	<b>90315D</b>	1" x 80мм	Труба = 1638
(7)	<b>90489D</b>	No. 341	Ниппель 1"
(8)	<b>90479D</b>	No. 94	Угольник 1"
	<b>01775D</b>	No. 92	Угольник 1" IA для 1638
(9)	<b>90560D</b>		Ниппель 1 1/4" IA
(10)	<b>90459D</b>	No. 94	Угольник - 1 1/4"
	<b>90464D</b>	No. 92	Угольник - 1 1/4"
(11)	<b>01790D</b>	No. 130	T-образный переходник 1 1/4"
(12)	<b>90466D</b>	No. 344	Ниппель 1 1/4"
	<b>90499D</b>	No. 344	Ниппель 1" для 1638
(12a)	<b>01804D</b>	No. 241	Втулка 1 1/4" - 1" для 1638
(13)	<b>01213D</b>		Ручка для шарового клапана P-10-1 1/4"
	<b>01212D</b>		Ручка для шарового клапана 1"
(13a)	<b>02397D</b>	P-10-1 1/4"	Шаровой клапан с ручкой
	<b>90554D</b>	P-10-1 1/2"	Шаровой клапан с ручкой
	<b>02396D</b>		Шаровой клапан 1" для 1638
(14)	<b>90566D</b>		Колесо для 1440, 1628,
	<b>90567D</b>		Колесо для 2040, 1648, 2048
	<b>100055</b>		Колесо для 1638
	<b>02350D</b>		Колесо для 2452, 2460
(15)	<b>90670D</b>		Стопорное кольцо для колеса 2452, 2460
	<b>90671D</b>		Стопорное кольцо для колеса 2040, 2048, 1648
(16)	<b>90439D</b>	1 1/4" x 150 мм	Труба = 2452
	<b>90438D</b>	1 1/4" x 140 мм	Труба = 1440
	<b>90446D</b>	1 1/4" x 280 мм	Труба = 1648
(17)	<b>01783D</b>	No.41	Угольник 1 1/4" FF
	<b>99257D</b>	No.120	45° Угольник 1" для 1638

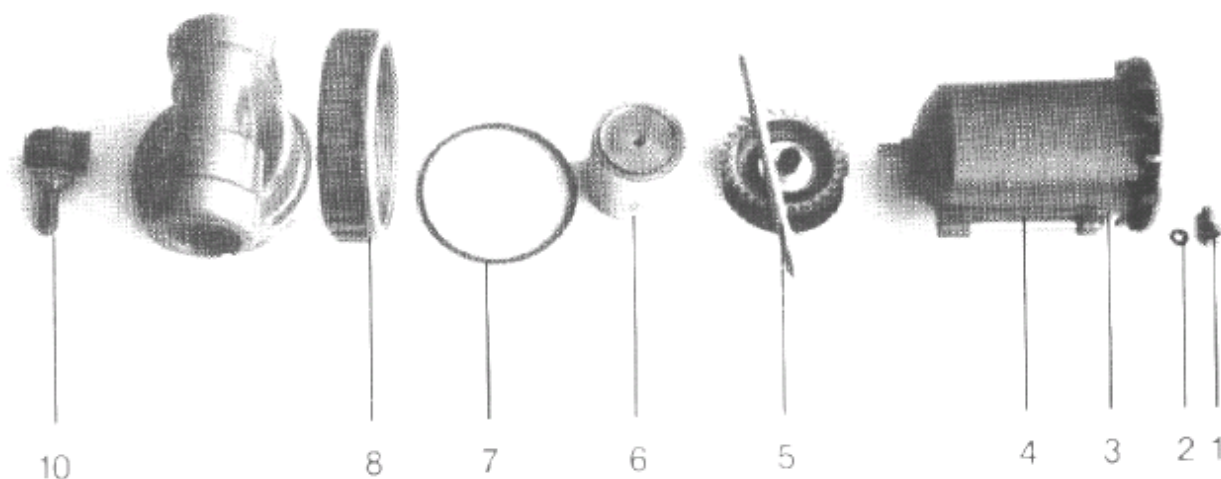
NO.	Артикул	Модель	Описание
(18)	<b>90452D</b>	1¼" x 420 мм	Труба = 2452
	<b>90444D</b>	1¼" x 240 мм	Труба = 1440, 1648
	<b>90448D</b>	1¼" x 340 мм	Труба = 2048
	<b>100048</b>	1" x 280 мм	Труба для 1638
(19)	<b>90458D</b>	No.40	Угольник 1¼" FM
	<b>01776D</b>	No.121	45° Угольник 1" для 1638
(20)	<b>90560D</b>	No.341	Ниппель 1¼"
	<b>01824D</b>	No.340	Ниппель 1" для 1638
(21)	<b>90550D</b>	P-8-R	У-образный переходник 1¼"
	<b>01788D</b>	No.135	Т-образный переходник 1" для 1638
(21)	<b>24292D</b>		Т-образный фитинг 1 1/4" (резиновый)
(22)	<b>90551D</b>	1¼" x 100 мм	Ниппель
	<b>01804D</b>	No.241	Втулка 1¼" - 1" I для 1638
(23)	<b>91011D</b>	CFT	Быстроразъемное соединение 1¼" (чугун)
(24)	<b>90551D</b>	P-31 10 см	Ниппель 1¼"
(25)	<b>02427D</b>	FSV	Дозирующий клапан 1 ¼"
	<b>04321I</b>	PVR-мануал	Дозирующий клапан с фланцем, ручной
	<b>04319D</b>	PVR-G	Дозирующий клапан с фланцем, пневматический
	<b>99921D</b>	SA 1"	Дозирующий клапан
	<b>99926D</b>	SA 1¼"	Дозирующий клапан
(26)	<b>90552D</b>	P-32 60 мм	Ниппель 1¼"
	<b>90431D</b>	No.280	Шестиугольный ниппель 1½" для 1638
(27)	<b>02323D</b>		Инспекционный лючок
(28)	<b>02329D</b>		Прокладка для инспекционного лючка
(29)	<b>02321D</b>	P-2	Клапан Pop-up ½" со стержнем
(29)	<b>90313D</b>		Труба ½" x 150
	<b>03699D</b>		Клапан Pop-up с наружной втулкой
(30)	<b>99157D</b>	P-5	Уплотнение
	<b>02325D</b>	P-5	Уплотнение
	<b>90377D</b>		Уплотнение 3" для 1638
(31)	<b>02339D</b>		Зонтик
(32)	<b>02330D</b>		Сито = 1440
	<b>02331D</b>		Сито = 1628, 1648, 1638
	<b>02332D</b>		Сито = 2452, 2460
	<b>90561D</b>		Сито = 2040, 2048
(33)	<b>02334D</b>		Крышка = 1440
	<b>02335D</b>		Крышка = 1628, 1648, 1638
	<b>02336D</b>		Крышка = 2452, 2460
	<b>90562D</b>		Крышка = 2040, 2048
(34)	<b>90472D</b>	1" x 170 мм	Внутренняя труба = 1440
	<b>90484D</b>	1" x 140 мм	Внутренняя труба = 2040, 2048
	<b>90471D</b>	1" x 125 мм	Внутренняя труба = 2452
(35)	<b>90467D</b>	No.90	Угольник - 1¼" x 1"
	<b>90555D</b>	No.90	Угольник - 1¼"
(36)	<b>90447D</b>	1¼" x 340 мм	Внутренняя труба = 2452, 2460
	<b>90434D</b>	1¼" x 230 мм	Внутренняя труба = 1440
	<b>90435D</b>	1¼" x 280 мм	Внутренняя труба = 2040, 2048
(37)	<b>90462D</b>	No.310	Гайка 1¼"
(-)	<b>90604D</b>	½"	Безвозвратный клапан
(-)	<b>02088D</b>	1 ¼"	Безвозвратный клапан
(-)	<b>90050D</b>		Набор труб для RMS-2000
(-)	<b>01906D</b>	1 ¼"	Регулятор давления
(-)	<b>10709D</b>	½"	Вспомогательный регулятор
(-)	<b>100893</b>		Ремонтный комплект ½" для (10709D)
(-)	<b>10711Z</b>	1¼"	Вспомогательный регулятор давления
(-)	<b>99880Z</b>	1 ¼" - 1½"	Набор прокладок 1 ¼" - 1½" для (10711Z)
(-)	<b>100061</b>	¼"	Регулятор
(-)	<b>100399</b>		Манометр для вспомогательного регулятора
(-)	<b>01275D</b>		Регулятор давления
(-)	<b>12715Z</b>	1/8"	Вспомогательный регулятор
(-)	<b>100539</b>		Вспомогательный регулятор давления
(-)	<b>99455D</b>		Крючки для фиксации МВ-бункера
(-)	<b>90095A</b>		Прокладка
(-)	<b>02798D</b>		Краска Слемсо-зеленая (1 банка)

## Детализировка для аппаратов SCW 1440 – SCWB 2452



## ВЛАГОМАСЛООТДЕЛИТЕЛЬ

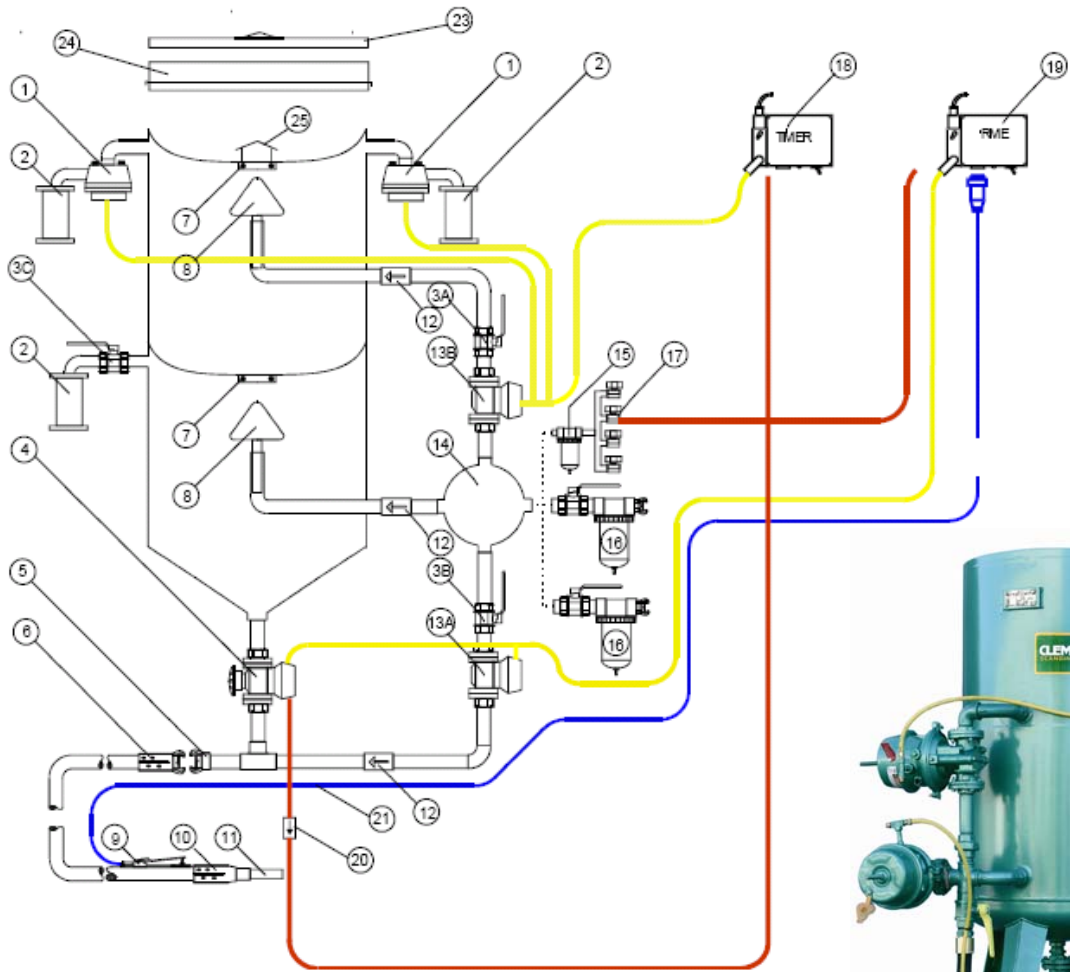
NO.	Артикул	Модель	Описание
(-)	<b>90545D</b>	HMS	Влагомаслоотделитель HMS 11/2"
(-)	<b>90546D</b>	AMS	AMS автоматический влагомаслоотделитель
(1)	<b>01325D</b>		Крепитель для HMS
(2)	<b>01321D</b>		Прокладка для крепителя HMS
(3)	<b>90565D</b>	BK-602-WB	BK-602 WB металлический тигель для HMS
(4)	<b>90559D</b>		Стекло управления для HMS, MM-HMS
(5)	<b>90564D</b>	RK-602-C	Экран для RL-602-C
(6)	<b>90563D</b>	EK-602-BSB	Микрон фильтр для EK-602-BSB
(7)	<b>01295D</b>		Уплотнение для HMS
(8)	<b>90921D</b>		Гайка для HMS-BODY
(10)	<b>01322D</b>		Автоматический дренаж
(-)	<b>01335D</b>		Прокладка для HMS





## ДВУХКАМЕРНАЯ БОЧКА 2460

NO.	Артикул	Модель	Описание
(-)	<b>00900D</b>	CADWB-2460	2 x FSV, двойной, мануал
(-)	<b>93055D</b>	CADWB-2460	2 x PVR-G, PVR-A, HMS
(-)	<b>90104D</b>	CADWB-2460	2 x PVR-G, PVR-A, HMS, 1 x PVR-A, таймер
(-)	<b>90107D</b>	CAWB-2460	1 x PVR-D, PVR-A, HMS
(-)	<b>90552D</b>	1 на оператора	Ниппель P 32
(-)	<b>02350D</b>	2	Колесо (съемный вариант)
(-)	<b>90670D</b>	2	Стопорное кольцо для колеса (съемный вариант)
(1)	<b>100030</b>	2	RMS-500
(2)	<b>90743D</b>	3	Глушитель RMS-110
(3A)	<b>02397D</b>	4 + 1 x на оператора	1 1/4" шаровой клапан
(4)	<b>07359I</b>	1 на оператора	Дозирующий клапан PVR-G
(5)	<b>91011D</b>	1 на оператора	Быстроразъемное соединение 1 1/4" (чугун)
(6)	<b>08413D</b>	1 на оператора	Быстроразъемное соединение CQP-2 для дробеструйного шланга на 32 x 8мм
(7)	<b>99157D</b>	2	Уплотнение P-5
(8)	<b>02321D</b>	2	Рор-уп клапан P-2 со стержнем
(9)	<b>100707</b>	1 на оператора	Ручка дистанционного управления RLX-III
(10)	<b>04127D</b>	1 на оператора	Соплодержатель NHP-2 для дробеструйного шланга на 32 x 8мм
(11)		1 на оператора	Сопло
(12)	<b>99746D</b>	2 + 1 x на оператора	Безвозвратный клапан UK 1 1/4"
(13A)	<b>04320I</b>	1 на оператора	Воздушный клапан PVR-A
	<b>100028</b>	1 на оператора	Входная прокладка RMS-1500
(13B)	<b>04320I</b>	1	Воздушный клапан PVR-A
	<b>100028</b>	1	Входная прокладка RMS-1500
(14)	<b>02418D</b>	1	Воздушный коллектор
(15)	<b>90256D</b>	1	1/2" влагомаслоотделитель MM-HMS
(16)	<b>90545D</b>	2	1 1/2" влагомаслоотделитель HMS
(18)	<b>03439D</b>	1	Таймер
	<b>100729</b>		Установка для таймера
(19)	<b>90887D</b>	1 на оператора	RME-1 электропанель с ручкой дистанционного управления RLX-E (электрический пульт управления)
(20)	<b>90897D</b>	1 на оператора	1/4" безвозвратный клапан
(21)	<b>94181D</b>	1 на оператора	Эл. шнур с соединением (электрический пульт управления)
(22)	<b>90081D</b>	1 на оператора	20м сдвоенного шланга (пневматический пульт управления)
(23)	<b>02336D</b>	1	Крышка
(24)	<b>02332D</b>	1	Сито
(25)	<b>02339D</b>	1	Зонтик
(-)	<b>02323D</b>	2	Инспекционный лючок
(-)	<b>90276D</b>	1 на оператора	T-фланец для PVR-G
(-)	<b>99641D</b>	2	Хомут для соединения воздушного шланга
(-)	<b>90038D</b>	2	Ниппель
(-)	<b>90664D</b>	1	Внутренняя часть сита
(-)	<b>04256D</b>	1 на оператора	Дробеструйный шланг 32 x 8мм



Заменяемые части CADWB-2460



## BIG CLEM

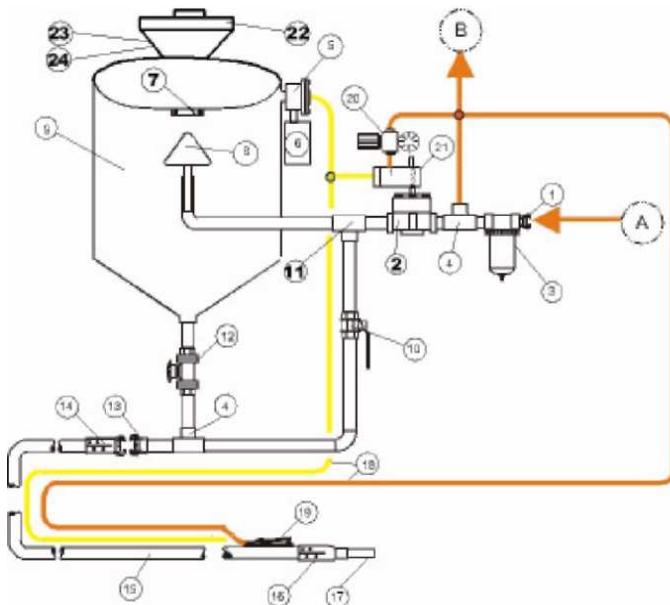
NO.	Артикул	Модель	Описание
(-)	<b>05100D</b>		3500Л BIG CLEM стационарный
(-)	<b>05101D</b>		3500Л BIG CLEM передвижной
(-)	<b>05103D</b>		4500Л BIG CLEM стационарный
(-)	<b>05104D</b>		4500Л BIG CLEM передвижной



ругие варианты по запросу

## ПЕРЕДВИЖНАЯ ДРОБЕСТРУЙНАЯ СИСТЕМА

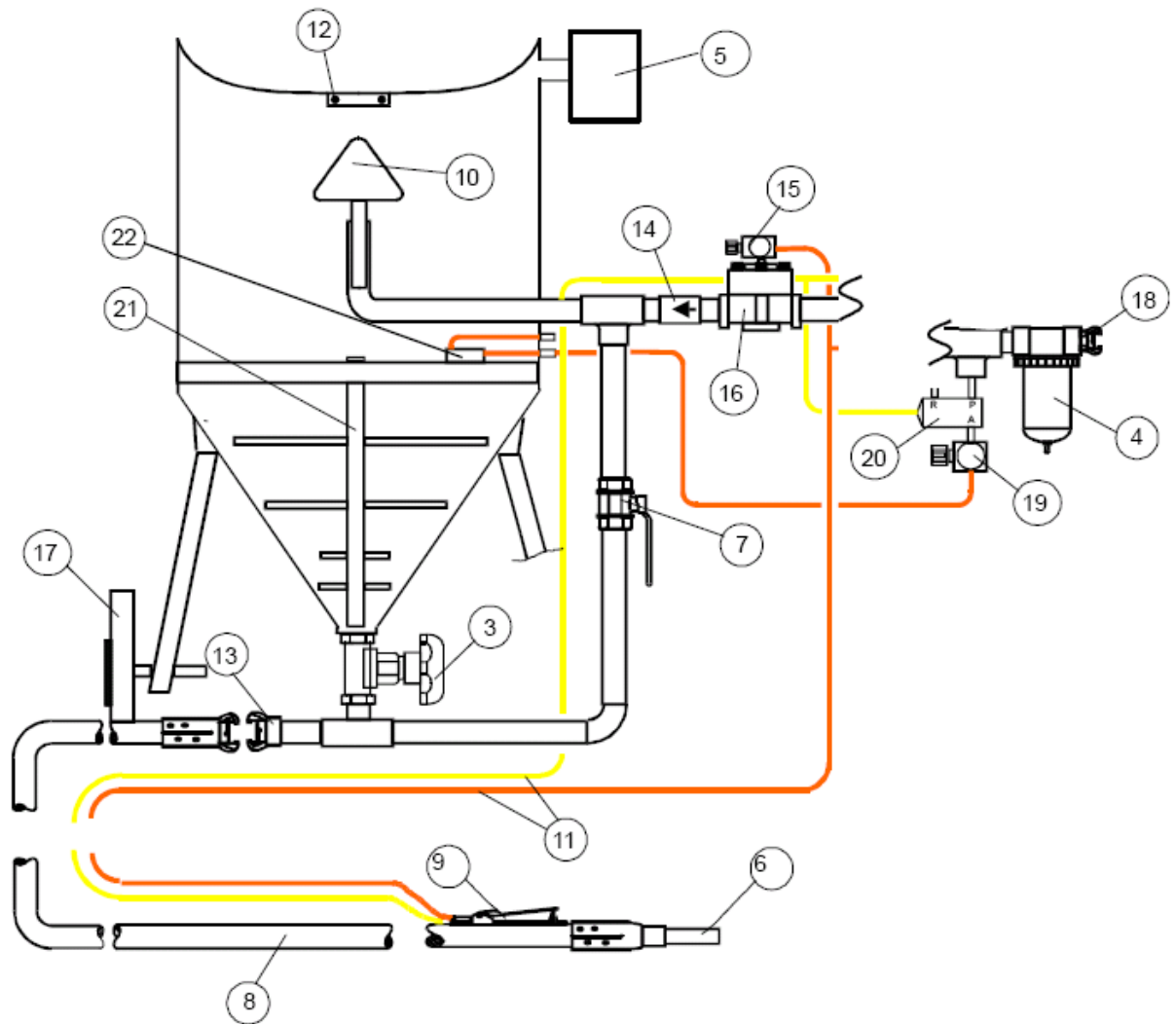
NO.	Артикул	Модель	Описание
(-)	<b>24257D</b>		Передвижная дробеструйная система 40Л
(-)	<b>24258D</b>		Дробеструйная бочка 40Л, компл.
(-)	<b>03580D</b>		Дыхательный фильтр CPF-20R с регулятором
(-)	<b>100419</b>		Дробеструйный капюшон А-100 СЕ компл.
(-)	<b>100674</b>		Рама для HSP-20
(-)	<b>100672</b>		Колесо HSP-20
(-)	<b>100673</b>		Колесо HSP-20
1	<b>90005D</b>		Воздушное соединение KAG-1"
2	<b>100539</b>		Вспомогательный клапан давления 1"
3	<b>24262D</b>		Влажомаслоотделитель 1" HMS
4	<b>90422D</b>		Т-образный тройник 1"-1/2"-1"
5	<b>02512I</b>		Выходной клапан 1/2"
6	<b>05068I</b>		Глушитель 1"
7	<b>01245D</b>		Уплотнение MP-5
8	<b>01242D</b>		MP-2 POP-UP клапан с трубкой
9	<b>24258A</b>		Дробеструйная бочка 40Л
10	<b>02396D</b>		Шаровой клапан 1"
11	<b>94201D</b>		Т-образный тройник 1" NO.130
12	<b>99921D</b>		Клапан для абразива SA 1"
13	<b>91011D</b>		Быстроразъемное соединение 1 1/4" (чугун)
14	<b>08412D</b>		Соединение CQP-1 на 25 X 7мм
15	<b>99849D</b>		Дробеструйный шланг 25 X 7мм, SM-1
16	<b>04106D</b>		Соплодержатель NHP-1 на 25 X 7мм
17	<b>05283D</b>		Сопло CTSG-4
18	<b>90734D</b>		Сдвоенный шланг управления, 10м
19	<b>100707</b>		Ручка дистанционного управления RLX-III
20	<b>100061</b>		Регулятор 1/4"
21	<b>99406D</b>		Магнитный клапан
22	<b>02335D</b>		Крышка для 1628,1648
23	<b>24259D</b>		Бункер
24	<b>24260D</b>		Сито





### БОЧКА С НИЗКИМ ДАВЛЕНИЕМ SCW-1028 И SCW-1638

NO.	Артикул	Модель	Описание
(-)	<b>100935</b>	<b>SCW-1028 SA-1/2", TLR, PILOT, HMS</b>	20Л бочка с Sa-1/2", пневматический пульт управления, вспомогательный клапан 1/2", выходной клапан TLR 1/2", ручка RLX-III, влагомаслоотделитель 1/2"
(-)	<b>100934</b>	<b>SCW-1638 SA-1", PILOT, TLR, HMS</b>	60Л бочка с Sa-1", пневматический пульт управления, вспомогательный клапан 1 1/4", выходной клапан TLR 1", ручка RLX-III, влагомаслоотделитель 1 1/2"
NO.	Артикул	Модель	Описание
(-)	<b>00881D</b>	SCW-1628 ZE Soft	40Л бочка с конусом 60°, вибратор, обвязка 1 1/4", клапан Sa-1/2", пневматический пульт управления, вспомогательный клапан 1/2", выходной клапан TLR 1/2", ручка RLX-III, влагомаслоотделитель 1/2"
(-)	<b>100933</b>	SCW-1628 ZEV Soft	40Л бочка с конусом 60°, вибратор, насос, обвязка 1 1/4", клапан Sa-1/2", пневматический пульт управления, вспомогательный клапан 1/2", выходной клапан TLR 1/2", ручка RLX-III, влагомаслоотделитель 1/2"
3	<b>99921D</b>	SA-1"	Клапан для абразива регулировки подачи SA 1"
4	<b>90545D</b>	HMS-1 1/2"	Влагомаслоотделитель HMS 1 1/2"
5	<b>03371I</b>	TLR 1"	Мембрана выходного клапана 1"
6	<b>02512I</b>	TLR 1/2"	Выходной клапан 1/2"
7	<b>100707</b>	RLX-III	Ручка RLX-III
8	<b>02397D</b>	1 1/4"	Шаровой клапан 1 1/4"
10	<b>04355D</b>	SM-2	Абразивоструйный шланг 19 X 7мм, 20м, CQP-3/4, NHP-3/4
11	<b>02321D</b>	P-2	P-2 POP-UP-клапан со стержнем
12	<b>90081D</b>	20 м	Сдвоенный шланг 20м с соединением
13	<b>99157D</b>	P-5	Уплотнение
14	<b>91011D</b>	1 1/4"	Быстроразъемное соединение CFT (цинк)
15	<b>99746D</b>	UK-1/4"	Безвозвратный клапан UK 1 1/4"
16	<b>99503D</b>	1/4"	Особый регулятор 1/4"
17	<b>10711Z</b>	1 1/4"	Вспомогательный регулятор давления 1 1/2"
18	<b>90556D</b>		Колесо для 1440OLD,1628,1028
19	<b>94216D</b>	KIG-54	KIG-54 воздушное соединение 1 1/4" F
20	<b>99769D</b>	1/4"	Регулятор 1/4" (для вибратора)
21	<b>99980D</b>		Миксер 1628
22	<b>99979D</b>		Вибратор для SOFT KING
(-)	<b>02323D</b>		Инспекционная дверь
(-)	<b>02335D</b>		Крышка для 1628,1648
(-)	<b>02331D</b>		Сито для 1628,1648
(-)	<b>90662D</b>		Внутренняя часть сита 1628,1648
(-)	<b>99839D</b>		Насос для влажной абразивоструйной очистки W-92
(-)	<b>99375D</b>		Фильтр 1/4" для W-92
(-)	<b>100539</b>	1/4"	Вспомогательный регулятор давления 1"
(-)	<b>100509</b>		Регулятор давления 1/4"



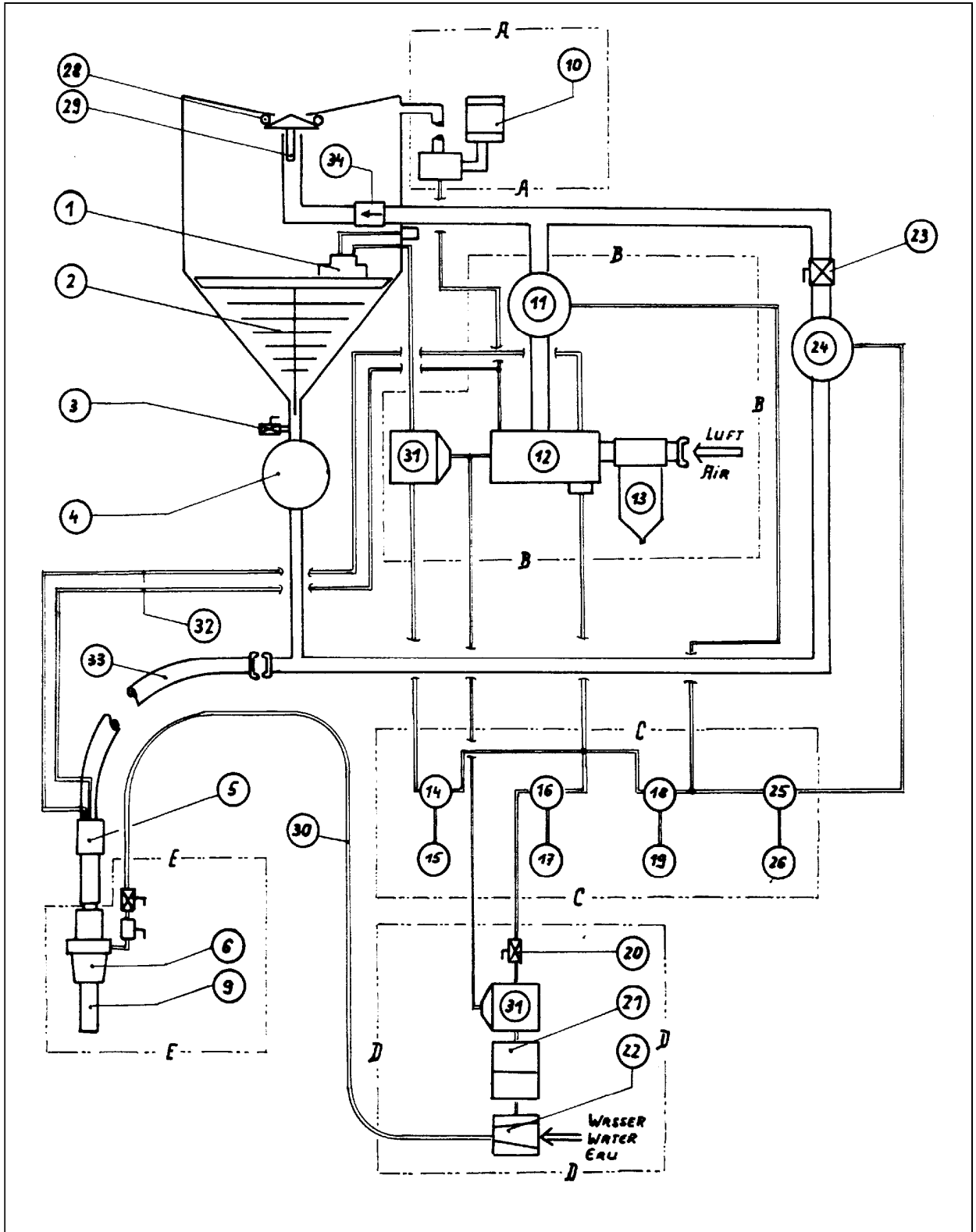
Заменяемые части SCW-1628ZE и 1628ZW



## АППАРАТ ДЛЯ ВЛАЖНОЙ АБРАЗИВОСТРУЙНОЙ ОЧИСТКИ - SOFT KING

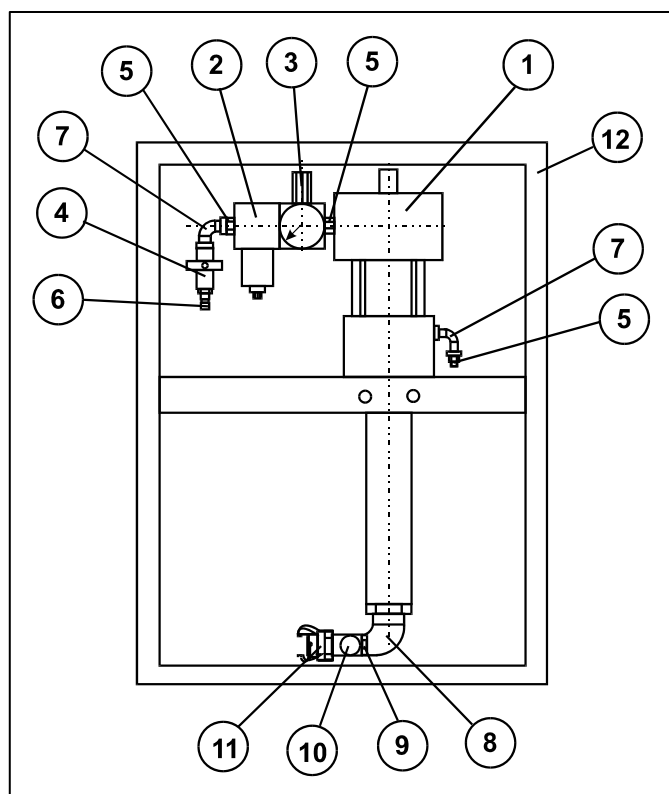
NO.	Артикул	Модель	Описание
(-)	<b>99982D</b>	Soft King	40Л бочка 60 градусный конус, вибратор, крепящийся на раме с SA-1/2", сито, крышка, пневматический пульт управления, регулятор давления для напорной бочки и напорного сопла, ручка RLX-III, влагомаслоотделитель 1 1/2", насос W-92, сопло «soft» 5/50, шланг высокого давления
(1)	<b>99979D</b>		Вибратор
(2)	<b>99980D</b>		Миксер
(3)	<b>90285D</b>		Шаровой клапан 1/4" IA
(4A)	<b>99921D</b>		Дозирующий клапан SA-1"
(4B)	<b>99555D</b>		Дозирующий клапан SA-1/2"
(5)	<b>100707</b>		Ручка дистанционного управления RLX-III
(6)	<b>100432</b>		Сопло «SOFT» 5/50 компл
(9)	<b>94200D</b>		Удлинитель (труба) контракторная резьба 50 мм
(10)	<b>100030</b>	RMS-500	Выходной клапан
(11)	<b>10711Z</b>	1 1/4"	Вспомогательный регулятор
(12)	<b>100028</b>	RMS-1500	Входной клапан
(13)	<b>90545D</b>		Влагомаслоотделитель HMS 1 1/2"
(14)	<b>99769D</b>	1/4"	Регулятор давления (для вибратора)
(15)	<b>99986D</b>	1/4"	Датчик 63 мм (для вибратора)
(16)	<b>99769D</b>	1/4"	Регулятор давления (для водного насоса)
(17)	<b>99986D</b>	1/4"	Датчик 63 мм (для водного насоса)
(18)	<b>99503D</b>	1/4"	Регулятор давления (для давления бочки)
(19)	<b>99986D</b>	1/4"	Датчик 63 мм (для давления в бочке)
(20)	<b>90285D</b>		Шаровой клапан 1/4" IA (для водного насоса)
(21)	<b>99375D</b>	1/4"	Фильтр (для водного насоса)
(22)	<b>99839D</b>		Водный насос W-92
(23)	<b>02397D</b>		Шаровой клапан 1 1/4"
(24)	<b>10711Z</b>		Вспомогательный регулятор 1 1/4" (для рабочего давления)
(25)	<b>99503D</b>	1/4"	Регулятор точности (для рабочего давления)
(26)	<b>99986D</b>	1/4"	Датчик 63 мм (для рабочего давления)
(27)	<b>90566D</b>		Колесо для 1628
(28)	<b>99157D</b>	P-5	Уплотнение
(29)	<b>02321D</b>	P-2	Клапан Pop-up
(30)	<b>94279D</b>		3/8" HD-водяной шланг 20м
(31)	<b>99406D</b>		3/2-путный клапан
(32)	<b>90081D</b>		Сдвоенный шланг 20м
(33)	<b>04355D</b>		19 x 7мм абразивоструйный шланг 20м
(34)	<b>99633D</b>		Безвозвратный клапан с резиновым шариком
(35)	<b>90299D</b>		Адаптер CFT-CQB-O
(36)	<b>90350D</b>	CT-25-100-3	Сопло $\varnothing$ 3 мм, длина 100 мм
(37)	<b>90351D</b>	CT-25-100-4	Сопло $\varnothing$ 4 мм, длина 100 мм
(38)	<b>90352D</b>	CT-25-100-5	Сопло $\varnothing$ 5 мм, длина 100 мм
(-)	-----		Конечный охладитель с циклоном 3 м <sup>3</sup> /мин





## СИСТЕМА ВЛАЖНОЙ АБРАЗИВОСТРУЙНОЙ ОЧИСТКИ W-92

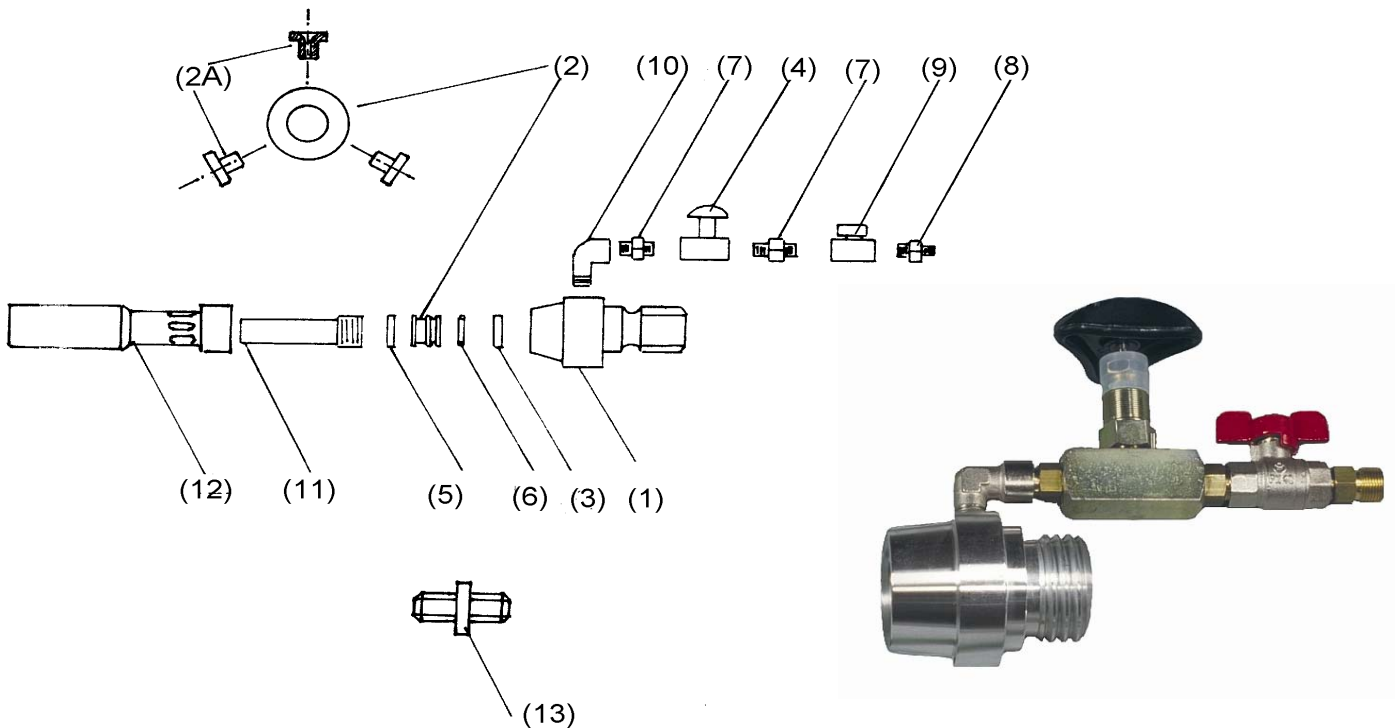
NO.	Артикул	Модель	Описание
(-)	90696D		Водяной насос W-92 с транспортной корзиной, водяной шланг высокого давления 20 м, 3/8" всасывающий шланг 20м, сито, без головки для влажной очистки KB-52
(1)	99839D		Водяной насос W-92
(2)	99375D		Фильтр 1/4" для W-92
(3)	99769D		Регулятор давления 1/4"
(4)	90285D		Шаровой клапан 1/4" IA
(5)	01019D		Ниппель 3/8" - 1/4"
(6)	94263D		Ниппель 1/4"
(7)	94273D		Угольник 1/4" No.90 II
(8)	99580D		Угольник 3/4" - 1/2" RG No.90
(9)	02462D		Шестиугольный ниппель 1/2" RG
(10)	99574D		Улавливатель грязи 1/2" для W-92
(11)	99581D		Соединение GKA-12
(12)	90695D		Транспортная корзина для водяного насоса W-92
(-)	94328D		Всасывающий шланг
(-)	94326D		Сито 1/4" для шланга



Система влажной абразивоструйной очистки W-92

## ГОЛОВКИ ДЛЯ ВЛАЖНОЙ ОЧИСТКИ KB 25, KB 52, KB 52-1 И WB-1

NO.	Артикул	Модель	Описание
(-)	<b>94286D</b>	KB-25	KB-25 головка компл.
(-)	<b>90629D</b>	KB-52	KB-52 головка, с шаровым клапаном, игольчатым клапаном с резьбой 50 мм.
(-)	<b>90369D</b>	KB-52-1	Головка KB-52-1
(1)	<b>93129D</b>		Только головка KB-52
(2)	<b>90630D</b>		Вольфрам-карбидная вставка для KB-52
	<b>90371D</b>		Стальное кольцо KB-52-1
(2A)	<b>90372D</b>		Водяная форсунка для KB-52-1
	<b>100036</b>		Водяное сопло для KB 52-1
(3)	<b>00854D</b>		Прокладка для KB-52
(4)	<b>94322D</b>		Игольчатая прокладка для KB-52
(5)	<b>94349D</b>		Шайба для сопла KB-52
(6)	<b>90631D</b>		Уплотнение для стального кольца KB-52
(7+8)	<b>100414</b>	3/8" x 3/82	Шестиугольный ниппель 3/8" MSLONG
(9)	<b>99917D</b>		Шаровой клапан 3/8" 50 бар
(10)	<b>90061D</b>		Угольник 3/8" 1А
	<b>99639D</b>		Двойной ниппель, резьба 2" (Опция для установки головки в центре дробеструйного шланга)
	<b>94279D</b>		3/8" шланг высокого давления 20м



Головка для влажной очистки KB 52-1

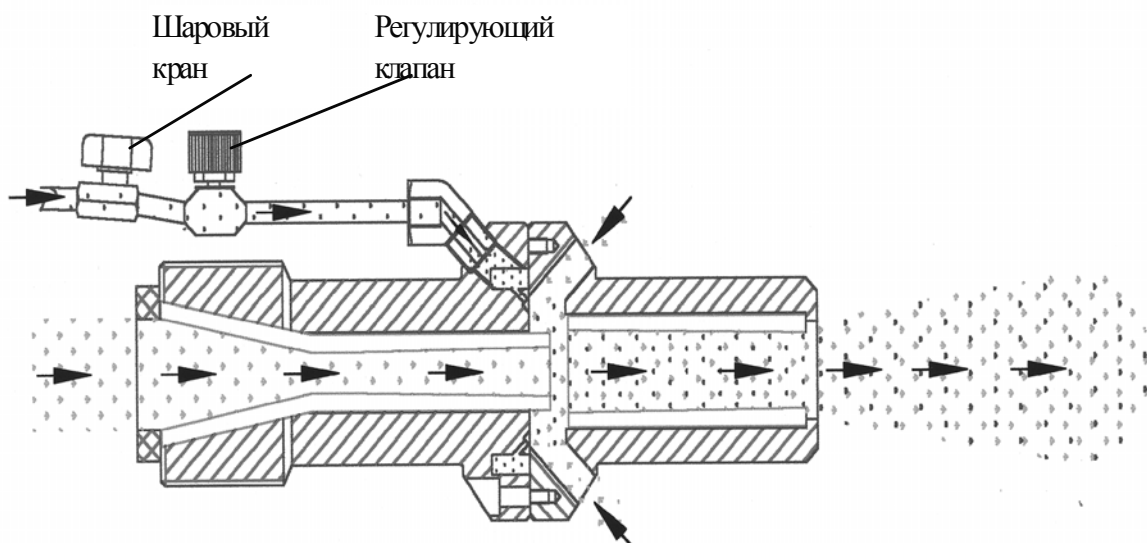
## НАСАДКА ДЛЯ ВЛАЖНОЙ ОЧИСТКИ WB-1

NO.	Артикул	Модель	Описание
(-)	02701D	Насадка WB-1	Насадка для влажной очистки (компл). Устанавливается на сопло



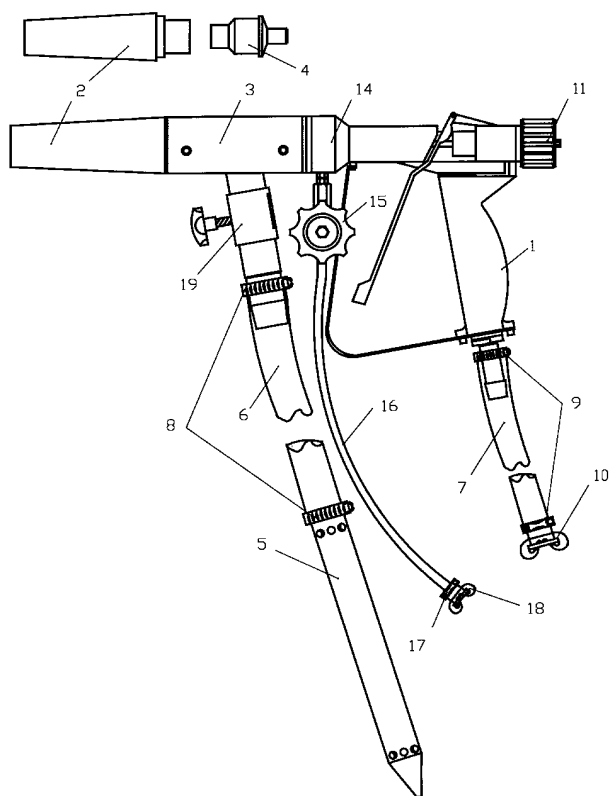
## СОПЛО ДЛЯ ВЛАЖНОЙ АБРАЗИВОСТРУЙНОЙ ОЧИСТКИ

NO.	Артикул	Модель	Описание
(-)	100431	6,5мм	Сопло «Soft» 4/50, вольфрам-карбид
(-)	100432	8,0мм	Сопло «Soft» 5/50, вольфрам-карбид
(-)	100433	9,5мм	Сопло «Soft» 6/50, вольфрам-карбид
(-)	100944	12,5мм	Сопло «Soft» 8/50, вольфрам-карбид
(-)	100482		Угольник
(-)	01962D		Переходник 1/8" – 1/4"
(-)	02101D		Ниппель 2/3"
(-)	90285D		Шаровой клапан 1/4"
(-)	100484	GKI-14	Соединение
(-)	100485		Регулятор 1/4"
(-)	100486		Ниппель
(-)	100932		Вспомогательный клапан
(-)	02010D		Переходник 1/4" – 1/8" NO. 241
(-)	02139D		Шестиугольный ниппель 1/8"



## УНИВЕРСАЛЬНЫЙ ЭЖЕКЦИОННЫЙ ПИСТОЛЕТ

NO.	Артикул	Модель	Описание
(-)	<b>100489</b>		Универсальный эжекционный пистолет
(1)	<b>90208D</b>		Корпус
(2)	<b>90209D</b>		Сопло
(3)	<b>100491</b>		Камера смешивания
(4)	<b>100490</b>		Воздушное сопло
(5)	<b>90214D</b>		Всасывающее сопло
(6)	<b>90042D</b>	1"	Всасывающий шланг 1"
(7)	<b>90045D</b>		Шланг подачи воздуха
(8)+(9)	<b>90090D</b>	20-32	Хомут
(10)	<b>93245D</b>	SKG19	Соединение
(11)	<b>90584D</b>		Регулировочное колесо
(14)	<b>100496</b>		Инжекторное седло
	<b>100495</b>		Водяной инжектор
(15)	<b>100485</b>	1/4"	Регулирующий клапан
(16)	<b>100464</b>	6 мм	Шланг
(17)	<b>90078D</b>	11-13	Хомут
(18)	<b>100484</b>	GKI-14	Соединение
(19)	<b>100492</b>		Обжимочное кольцо
	<b>100493</b>	M6 x 10	Зажим
	<b>100494</b>	M4 x 5	Винт



Универсальный эжекционный пистолет



## УНИВЕРСАЛЬНЫЙ ДОЗИРУЮЩИЙ КЛАПАН SA

NO.	Артикул	Модель	Описание
(-)	99555D	SA ½"	Дозирующий клапан
(-)	99921D	SA 1"	Дозирующий клапан
(-)	90386D	SA 1"	Дозирующий клапан (прорезиненный)
(-)	99926D	SA 1¼"	Дозирующий клапан
(-)	90387D	SA 1¼"	Дозирующий клапан (прорезиненный)
(-)	90196D		Мембрана для SA ½"
(-)	90666D		Мембрана для SA 1¼" и SA 1"
(-)	100545		Нижняя часть SA ½"
(-)	100546		Нижняя часть SA 1"
(-)	100547		Нижняя часть SA 1 ¼"
(-)	100706		Нижняя часть 1" прорезиненная
(-)	100705		Нижняя часть 1 ¼" прорезиненная



Дозирующий клапан SA

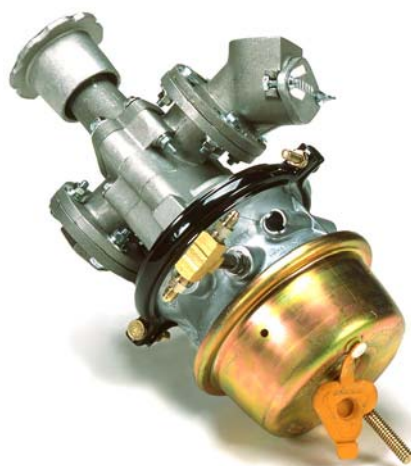
## Дозирующий клапан SENTINEL

NO.	Артикул	Модель	Описание
(-)	21799D		Дозирующий клапан Sentinel

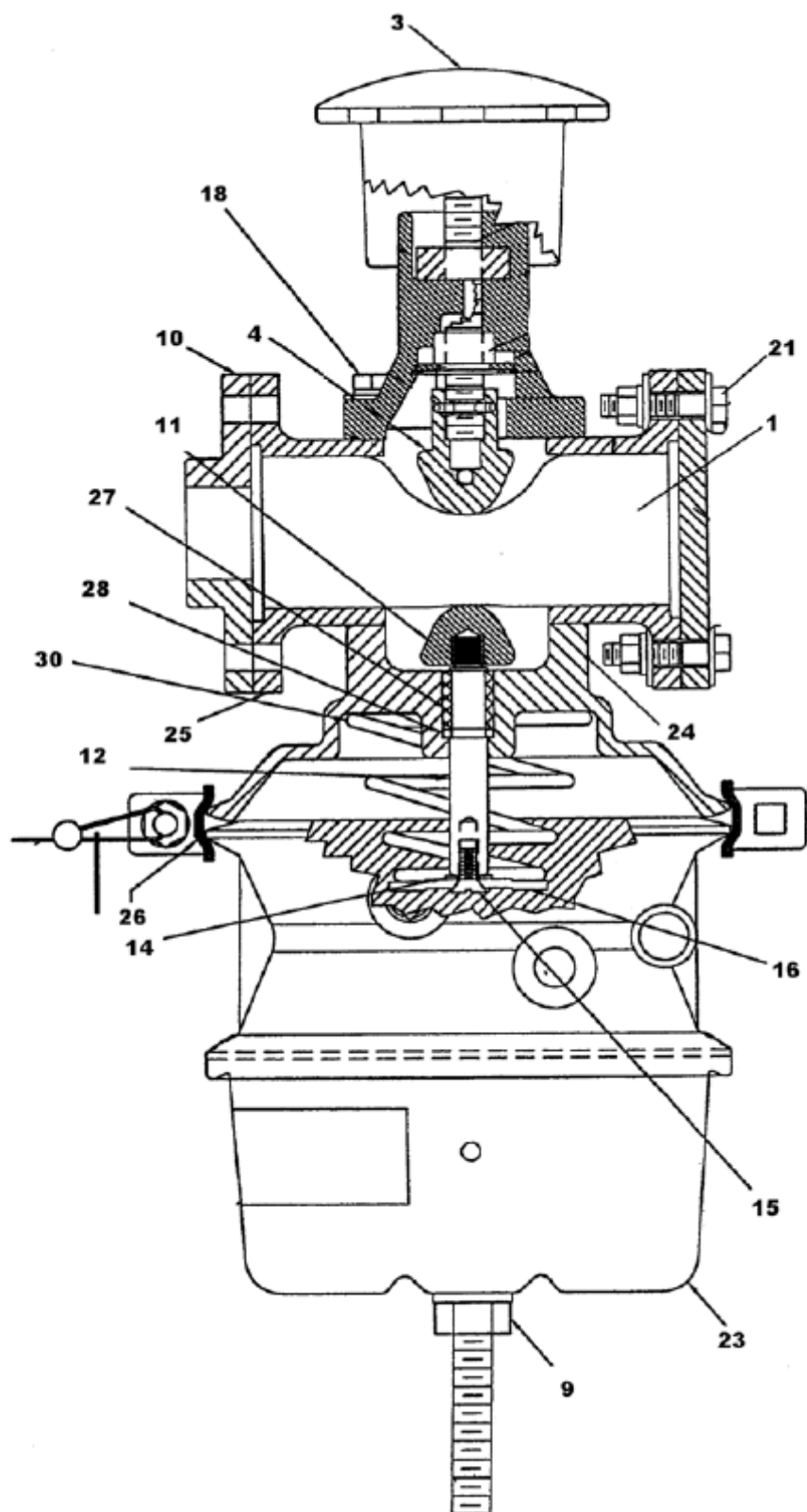


## ДОЗИРУЮЩИЙ КЛАПАН PVR

NO.	Артикул	Модель	Описание
(-)	<b>04319D</b>	PVR-G	Дозирующий клапан с Т-образным фланцем
(-)	<b>07359I</b>	PVR-G	Дозирующий клапан без фланца
(-)	<b>04320I</b>	PVR-A	Воздушный клапан с фланцем
(-)	<b>04321I</b>	PVR-manual	Дозирующий клапан с Т-образным фланцем, мануальный
(-)	<b>99181I</b>	PVR-manual	Дозирующий клапан без фланца, мануальный
(1)	<b>04635I</b>	PVR-G	Резиновая вставка 1" (твердый материал)
	<b>100167</b>	PVR-manual	Резиновая вставка PVR-мануал
	<b>07730I</b>	PVR-A	Резиновая вставка 1 1/4"
	<b>99300D</b>	PVR-G	Резиновая вставка 1" (мягкий, но более износостойкий)
(3)	<b>05072I</b>		Ручка крана
(4)	<b>99456D</b>		Плунжер
(-)	<b>90276D</b>		Т-образный переходник 1 1/4" с фланцем
(-)	<b>90276A</b>		Т-образный переходник 1 1/4" без фланца
(-)	<b>02808D</b>		Шестиугольный ниппель 1/4"
(-)	<b>01993I</b>		Дренажный клапан 1/4"
(9)	<b>05691I</b>		Стоппер
(10)	<b>07362D</b>		Фланец 1 1/4"
(11)	<b>05676I</b>		Дозирующий плунжер
(12)	<b>05670I</b>		Шпindel
(14)	<b>05694D</b>		Шайба
(15)	<b>03090I</b>		Винт 1/4" x 5/8"
(16)	<b>05687I</b>		Тарелка
(17)	<b>03055I</b>		Винт 1/4" x 1 1/2"
(18)	<b>03059I</b>		Винт 1 1/4" x 2 1/2"
(21)	<b>03153D</b>		Винт M8 x 35 мм
(23)	<b>05663I</b>		Корпус камеры в сборе с диафрагмой, пружиной со стоппером
(24)	<b>05678I</b>		Шпindel
(25)	<b>05677I</b>		Корпус
(26)	<b>05668I</b>		Хомут
(27)	<b>05684I</b>		Подшипник
(28)	<b>05685I</b>		Прокладка
(30)	<b>05686I</b>		Пружина
(-)	<b>24292D</b>		Т-образные фитинги 1 1/4" (резина)
(-)	<b>07361D</b>		Фланец 1 1/4" 45° F. клапана
(-)	<b>99948D</b>		Т-образный переходник 1 1/4" NO.131
(-)	<b>03261I</b>		Винт 3/8" x 3 1/2"
(-)	<b>05674I</b>		Крышка для PVR-A
(-)	<b>05683I</b>		Пластиковая головка
(-)	<b>05071I</b>		Мембрана



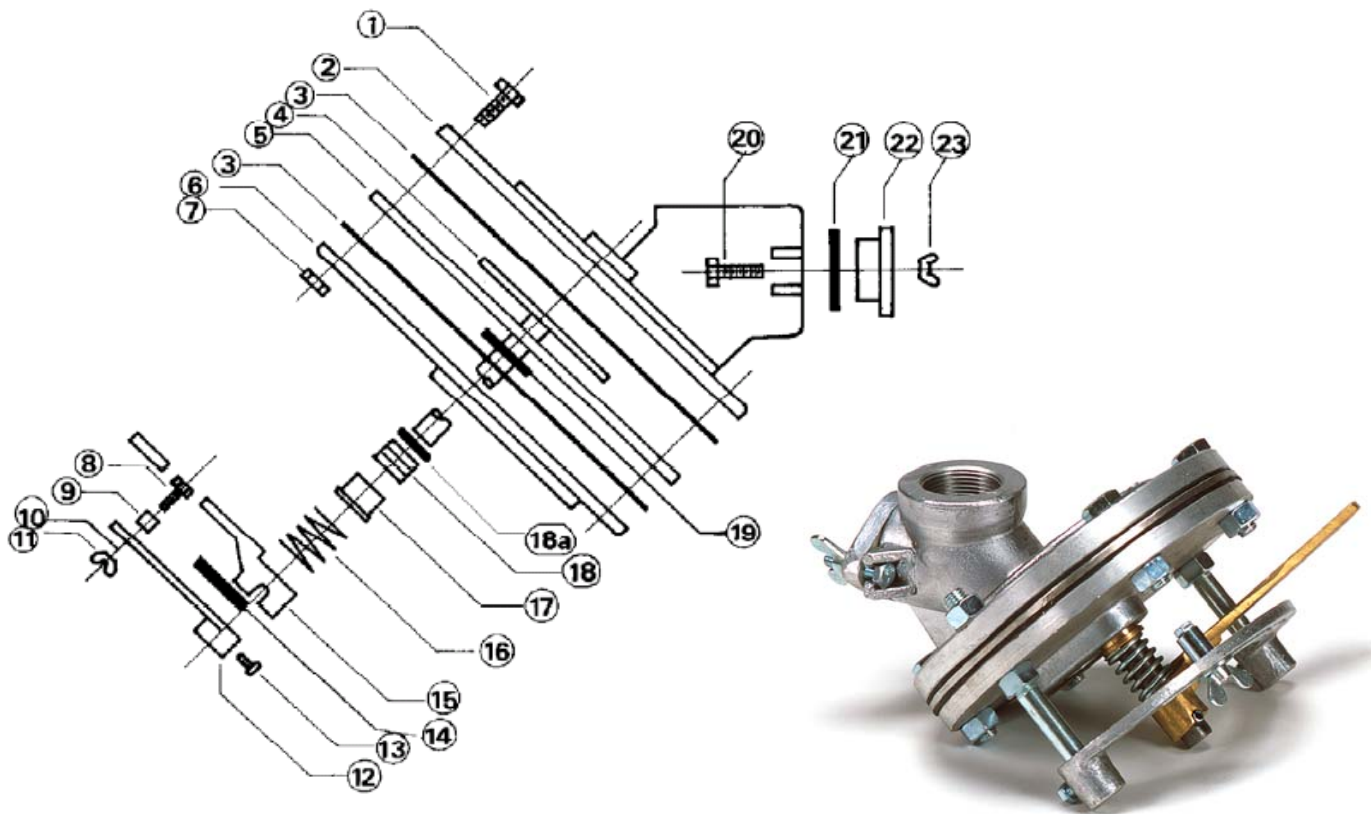
**Дозирующий клапан PVR**



Дозирующий клапан PVR

## ДОЗИРУЮЩИЙ КЛАПАН FSV

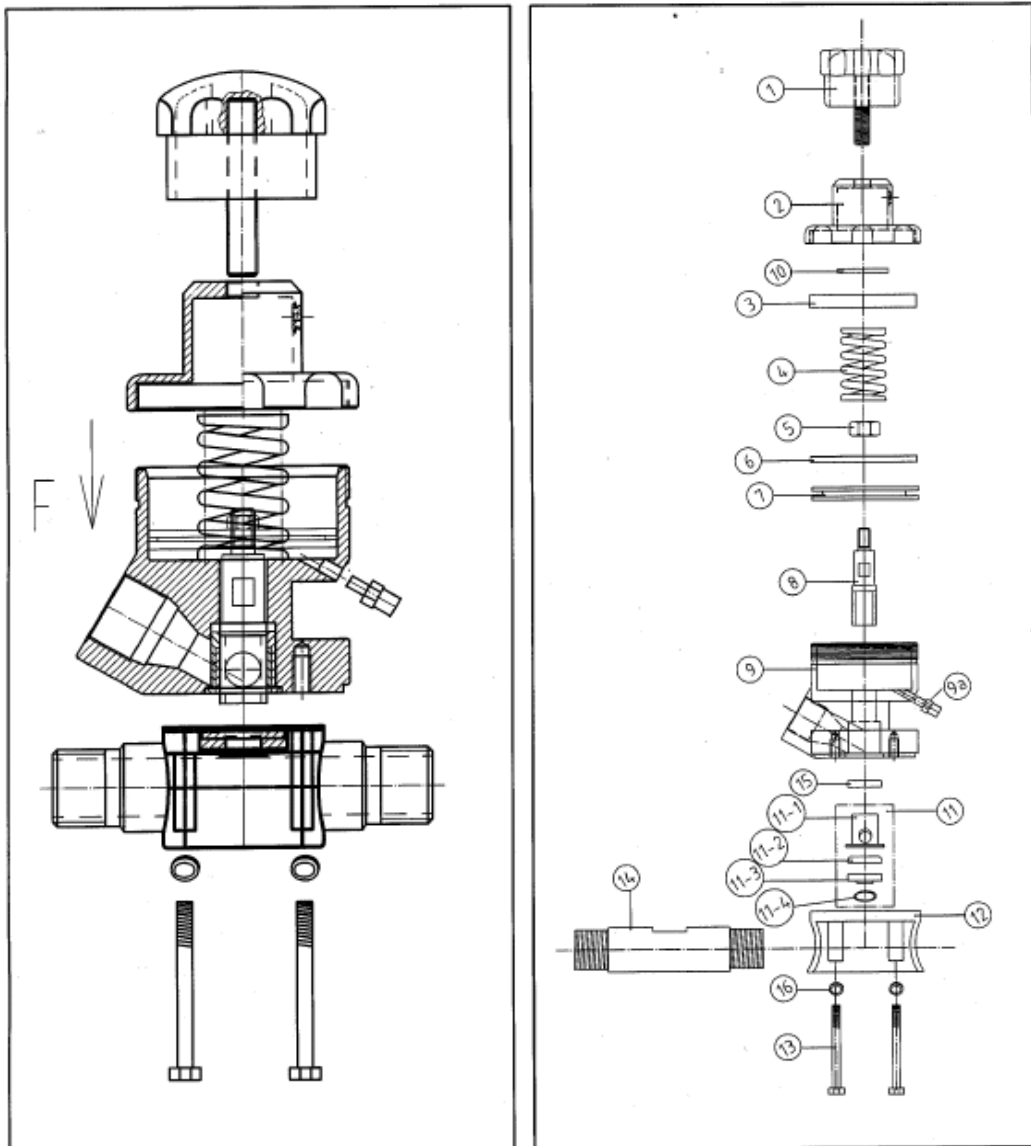
NO.	Артикул	Модель	Описание
(-)	<b>02427D</b>	FSV-60	Дозирующий клапан 1¼"
(1)	<b>99084D</b>	M 12 x 45 мм	Винт
(2)	<b>02422D</b>	FSV-1	Верхняя часть FSV
(3)	<b>02424D</b>	FSV-5	Прокладка
(4)	<b>02423D</b>	FSV-4	Клапан
(5)	<b>02425D</b>	FSV-6	Диск из нержавеющей стали
(6)	<b>02426D</b>	FSV-7	Нижняя часть FSV
(7)	<b>99085D</b>	M 12	Гайка
(8)	<b>90395D</b>	M 6 x 30 мм	Болт
(9)	<b>02431D</b>	FSV-12	Втулка
(10)	<b>90674D</b>	5 мм	Шайба
(11)	<b>03113D</b>	M 6	Гайка
(12)	<b>02433D</b>	FSV-14	Регулятор
(13)	<b>90673D</b>	M6 x 10 мм	Винт
(14)	<b>02432D</b>	FSV-13	Ось
(15)	<b>02428D</b>	FSV-9	Ручка управления
(16)	<b>05633D</b>	FSV-16	Пружина
(17)	<b>02437D</b>	FSV-18	Уплотнительный сальник
(18)	<b>02438D</b>	FSV-19	Прокладка
(18a)	<b>02434D</b>		Прокладка
(19)	<b>02439D</b>	FSV-20	Прокладка
(20)	<b>03153D</b>	M 8 x 35 мм	Винт
(21)	<b>01990D</b>	FSV-21	Уплотнение
(22)	<b>02440D</b>	FSV-22	Крышка
(23)	<b>03213D</b>	M 8	Гайка
(-)	<b>90500D</b>	FSV-17	Болт
(-)	<b>100910</b>	FSV-RING	Кольцо



Дозирующий клапан FSV

## ДОЗИРУЮЩИЙ КЛАПАН РТ

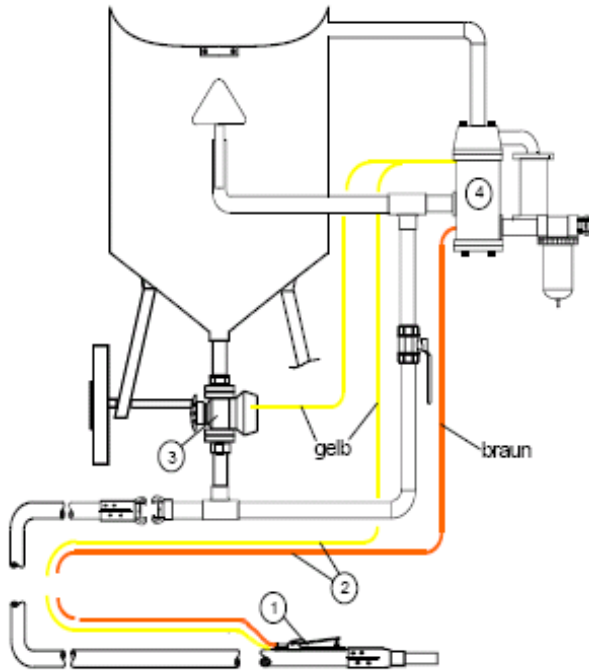
NO.	Артикул	Модель	Описание
(-)	<b>90378D</b>	РТ	РТ Дозирующий клапан
(1)	<b>100460</b>		Ручка
(2)	<b>100461</b>		Верхняя крышка
(3)	<b>100462</b>		Поршневая прокладка
(4)	<b>100463</b>		Пружина
(5)	<b>035111</b>		Гайка 1/2"
(6)	<b>90392D</b>		Прокладка
(7)	<b>100465</b>		Поршень
(9)	<b>100466</b>		Корпус
(10)	<b>90393D</b>		Уплотнение
(11)	<b>100467</b>		Дозирующая втулка
(11-1)	<b>S24294D</b>		Плунжер + втулка, (только пара)
(11-2)	<b>100468</b>		Прокладка для втулки
(11-3)	<b>100469</b>		Внутренняя часть втулки
(11-4)	<b>100513</b>		Уплотнение
(12)	<b>100470</b>		Держатель трубы
(13)	<b>100471</b>		Винты
14	<b>24231D</b>		Труба 1 1/2" – 1 1/4"
(15)	<b>90408D</b>		Уплотнение 18
(16)	<b>03216I</b>		Шайба 5/16 для поз.13
	<b>24232D</b>		Чугунное соединение CFT на 1 1/2"



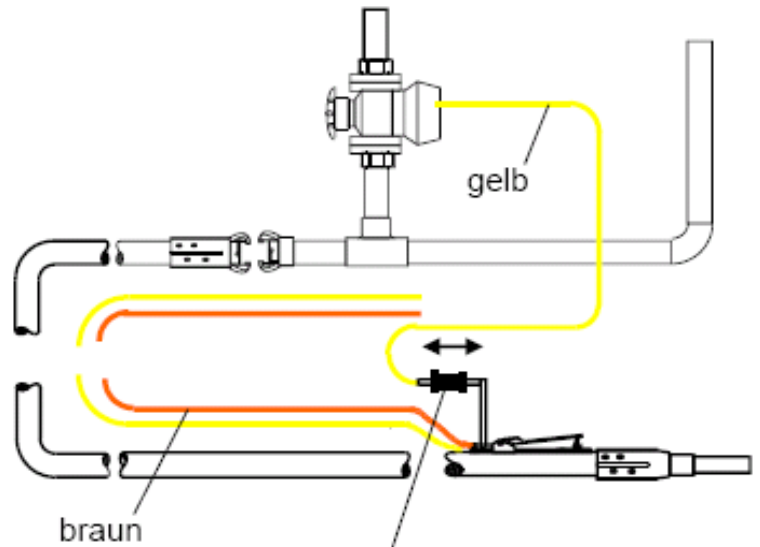
Дозирующий клапан РТ

## ПНЕВМАТИЧЕСКИЕ КЛАПАНА ДИСТАНЦИОННОГО УПРАВЛЕНИЯ

NO.	Модель	Описание
90108D	RMM-50	Клапан дистанционного управления ½" с RLX-III
90211D	RMM-50 A	Клапан дистанционного управления, глушитель, RLX-III
100033	RMS-2000	Клапан дистанционного управления 1¼", RLX-III
100011	RMS-2000 A	Клапан дистанционного управления 1¼", глушитель, RLX-III
94248D	RMS-2000 D	Клапан дистанционного управления 1¼", глушитель, RLX-III, шланг управления 20 м



Пневматический



Двухфункциональный



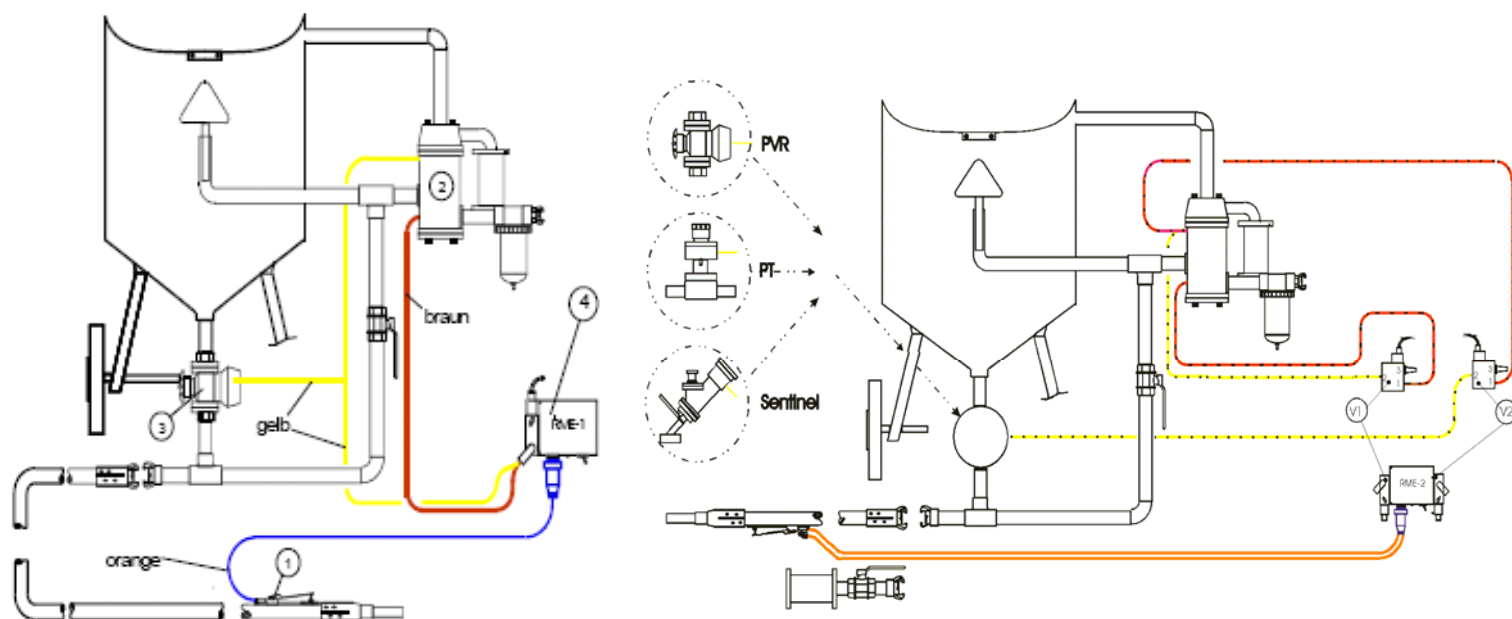
Клапан управления RMM-50 + RLX-III  
RLX-III



RMS-2000 + глушитель +  
RLX-III

## ЭЛЕКТРИЧЕСКИЕ КЛАПАНА ДИСТАНЦИОННОГО УПРАВЛЕНИЯ

NO.	Модель	Описание
90106D	RMS-2000 E	клапан дистанционного управления с RME-электропанелью, ручка управления RLX-E, 20м электрического шнура с соединением.



Электрический

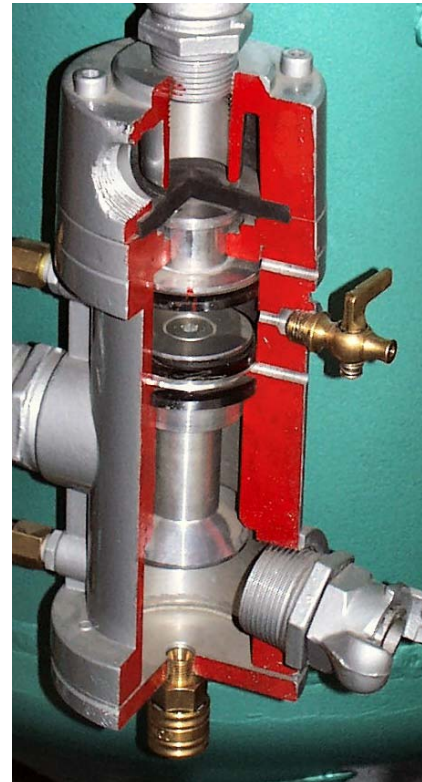
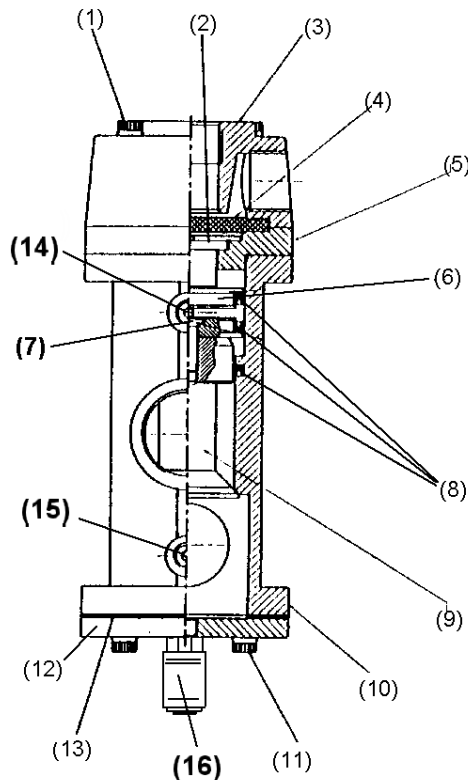
Двухфункциональный



Электрический клапан дистанционного управления RME + ручка управления RLX-E

## КЛАПАН ДИСТАНЦИОННОГО УПРАВЛЕНИЯ RMS-2000 1½"

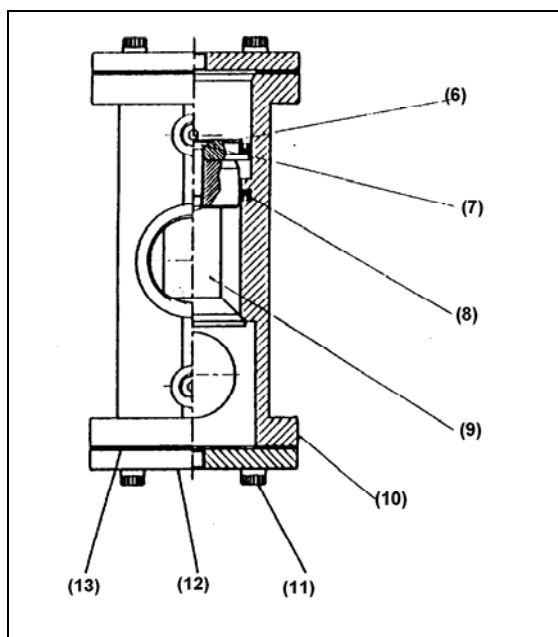
NO.	Артикул	Модель	Описание
(-)	<b>99928D</b>	RMS-2000C	Клапан дистанционного управления 1½" без аксессуаров
(-)	<b>100012</b>	RMS-2000B	Клапан дистанционного управления с глушителем
(-)	<b>100011</b>	RMS-2000A	Клапан дистанционного управления с глушителем и ручкой управления
(1)	<b>100013</b>	RMS-2001	Винт М8 х 80 мм
(2)	<b>100014</b>	RMS-2002	Поршень, мембрана
(3)	<b>100015</b>	RMS-2003	Корпус
(4)	<b>100016</b>	RMS-2004	Мембрана (X)
(5)	<b>100017</b>	RMS-2005	Направляющий диафрагменный поршень
(6)	<b>100018</b>	RMS-2006	U-образная прокладка
(7)	<b>100019</b>	RMS-2007	Винт М10 х 25мм
(8)	<b>100020</b>	RMS-2008	U-образная прокладка (3 шт.), 1 меняется при помощи ключа (X)
(9)	<b>100021</b>	RMS-2009	Солдатик
(10)	<b>100022</b>	RMS-2010	Клапан
(11)	<b>100023</b>	RMS-2011	Винт М8 х 30мм
(12)	<b>100076</b>	RMS-2012	Нижняя крышка
(13)	<b>100025</b>	RMS-2013	Нижняя прокладка (X)
(14)	<b>02808D</b>		Шестигранный ниппель ¼" х ¼"
(15)	<b>01962D</b>		Шестигранный ниппель ¼" х 1/8"
(16)	<b>94258D</b>		Соединение ¼"
(-)	<b>100026</b>	RMS-2015	Ключ
(-)	<b>100027</b>	RMS-2016	Инструмент для замены поршня
(-)	<b>90060D</b>		Набор прокладок = (X)
(-)	<b>90050D</b>		Набор труб для RMS 2000
(-)	<b>01993I</b>		Дренажный клапан
	<b>90431D</b>		Шестигранный ниппель 1 ½" по.280
	<b>90430D</b>		Ниппель 1 ½" х 1 ¼" по.245
	<b>90461D</b>		Шестигранный ниппель 1 ¼" по.280
	<b>100032</b>		RMS-2014 особое покрытие
	<b>100025</b>		RMS-2014 прокладка



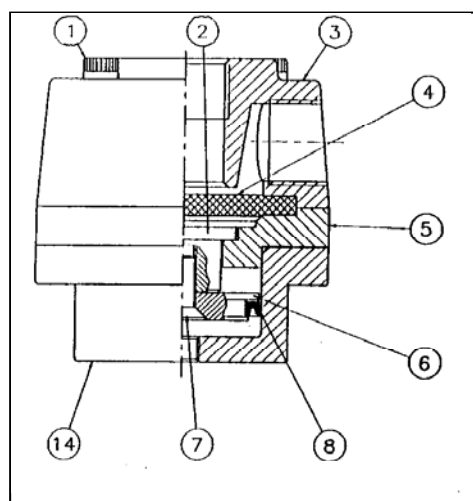


## ВХОДНОЙ КЛАПАН RMS-1500 1½"

NO.	Артикул	Модель	Описание
(-)	<b>100028</b>	RMS-1500	Входной клапан
(6)	<b>100018</b>	RMS-2006	U-образная прокладка
(7)	<b>100019</b>	RMS-2007	Винт М10 х 25 мм
(8)	<b>100020</b>	RMS-2008	U-образная прокладка (3 шт.), 1 меняется при помощи ключа X
(9)	<b>100021</b>	RMS-2009	Солдатик
(10)	<b>100022</b>	RMS-2010	Клапан
(11)	<b>100023</b>	RMS-2011	Винт М8 х 30мм
(12)	<b>100076</b>	RMS-2012	Нижняя крышка
(13)	<b>100025</b>	RMS-2013	Нижняя прокладка
(-)	<b>100026*</b>	RMS-2015	Ключ
(-)	<b>100027*</b>	RMS-2016	Инструмент для замены поршня



Входной клапан RMS-1500



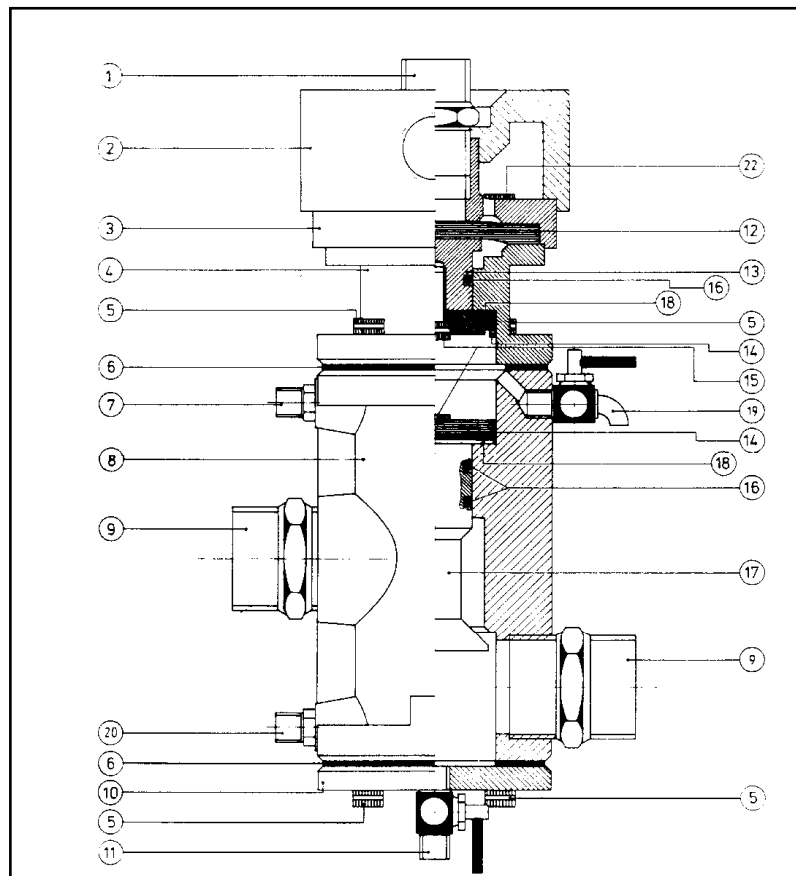
Выходной клапан RMS-500

## ВЫХОДНОЙ КЛАПАН RMS-500 1½"

NO.	Артикул	Модель	Описание
(-)	<b>100030</b>	RMS-500	Выходной клапан
(-)	<b>90611D</b>	RMS-500 A	Выходной клапан с глушителем
(1)	<b>100013</b>	RMS-2001	Винт М8 х 80мм
(2)	<b>100014</b>	RMS-2002	Поршень, мембрана
(3)	<b>100015</b>	RMS-2003	Корпус
(4)	<b>100016</b>	RMS-2004	Мембрана
(5)	<b>100017</b>	RMS-2005	Направляющий диафрагменный поршень
(6)	<b>100018</b>	RMS-2006	U-образная прокладка
(7)	<b>100019</b>	RMS-2007	Винт М10 х 25 мм
(8)	<b>100020</b>	RMS-2008	U-образная прокладка (3 шт.), 1 меняется при помощи ключа X
(14)	<b>100032</b>	RMS-2014	Особое покрытие для RMS-500
(-)	<b>100026</b>	RMS-2015	Ключ
(-)	<b>100027</b>	RMS-2016	Инструмент для замены поршня

## ЗАМЕНЯЕМЫЕ ЧАСТИ RMS-100

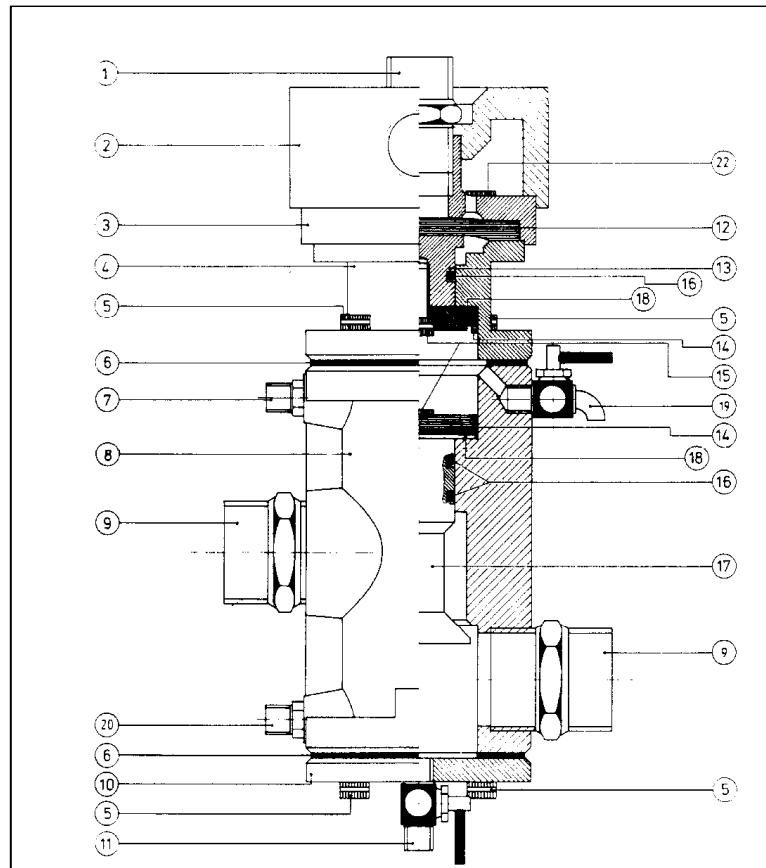
NO.	Артикул	Модель	Описание
(1)	90649D	3/4"	Шестигранный ниппель
(2)	90739D	RMS-2	Корпус
(3)	90753D	RMS-3	Верхняя крышка
(4)	90752D	RMS-4	Направляющий диафрагменный поршень
(5)	90768D	RMS-5	Болт 8 x 25 мм
(6)	90767D	RMS-6	Прокладка (2 шт.) X
(7)	02808D		Шестигранный ниппель 1/4" x 1/4"
(8)	90737D	RMS-8	Клапан
(9)	90461D	1 1/4"	Шестигранный ниппель No.280
(10)	90754D	RMS-10	Нижняя крышка
(11)	90286D	1/4" AA	Шаровой клапан
(12)	90764D		Мембрана X
(13)	90757D	RMS-13	Выхлопной поршень
(14)	90765D	RMS-14	U-образная прокладка (2шт.) X
(15)	90769D	RMS-15	Болт 8 x 15мм
(16)	90766D	RMS-16	Уплотнение(3) X
(17)	90755D	RMS-17	Выходной поршень
(18)	90756D	RMS-18	Поршневая втулка
(19)	01993I	1/4"	Дренажный клапан
(20)	01962D		Шестигранный ниппель 1/4" x 1/8"
(22)	90740D		Болт М 8 x 20мм
(-)	90763D		Набор прокладок RMS = X
(-)	99746D	1 1/4"	Невозвратный клапан "UK"



**Клапан дистанционного управления RMS-100**

## КЛАПАН ДИСТАНЦИОННОГО УПРАВЛЕНИЯ RMM-50

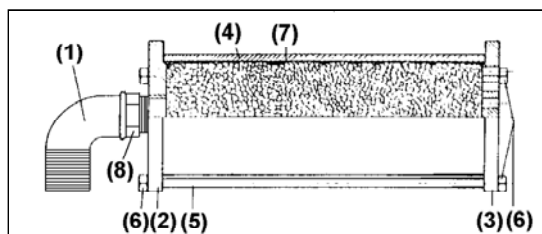
NO.	Артикул	Модель	Описание
(-)	<b>90109D</b>	RMM-50 B	Клапан дистанционного управления с глушителем
(-)	<b>90212D</b>	RMM-50 C	Клапан дистанционного управления 1/2" без аксессуаров
(1)	<b>90137D</b>	1/2" x 3/8"	Ниппель RMM-1
(2)	<b>90156D</b>		Корпус RMM-2
(3)	<b>90132D</b>		Верхняя крышка RMM-3
(4)	<b>90131D</b>		Направляющий диафрагменный поршень RMM-4
(5)	<b>93249D</b>	6 x 65 мм	Болт RMM-5
(6)	<b>90153D</b>		Прокладка RMM-6 (2шт.) (X)
(7)	<b>02808D</b>		Шестигранный ниппель 1/4" x 1/4"
(8)	<b>90112D</b>		Клапан RMM-8
(9)	<b>90304D</b>	1/2" No.280	Шестигранный ниппель
(10)	<b>90133D</b>		Нижняя крышка RMM-10
(11)	<b>90286D</b>	1/4" AA	Шаровой клапан
(12)	<b>90138D</b>		Мембрана RMM-12 (X)
(13)	<b>90136D</b>		Выходной поршень RMM-13
(14)	<b>90139D</b>		U-образная прокладка RMM-14 (2 шт.) (X)
(15)	<b>90155D</b>	6 x 15 мм	Болт RMM-15
(16)	<b>90140D</b>		Уплотнение RMM-16 (3шт.) (X)
(17)	<b>90134D</b>		Входной поршень RMM-17
(18)	<b>90135D</b>		Поршневая втулка RMM-18
(19)	<b>01993I</b>	1/4"	Дренажный клапан
(20)	<b>01962D</b>		Шестигранный ниппель 1/4" x 1/8"
(-)	<b>90159D</b>		Набор прокладок = X
(-)	<b>24217I</b>		Поворотный клапан 1/2"
(-)	<b>93050D</b>		Набор труб RMM-50
(-)	<b>90160D</b>		RMM-50 глушитель



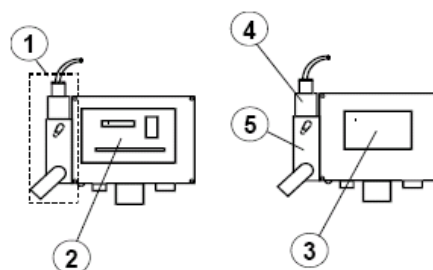
**Клапан дистанционного управления RMM-50**

## ГЛУШИТЕЛЬ ДЛЯ RMS-2000, RMM-50 И RMS-100

NO.	Артикул	Модель	Описание
(-)	<b>90743D</b>	RMS-110	Глушитель для RMS-2000
(-)	<b>90160D</b>	RMM-150	Глушитель для RMM-50
(-)	<b>05068I</b>		Глушитель 1"
(1)	<b>01775D</b>		Угольник 1" для RMS-110
(2)	<b>90744D</b>		Крышка RMS-110, верх
	<b>99611D</b>		Крышка RMM-150, верх
(3)	<b>90745D</b>		Крышка RMS-110, низ
	<b>90742D</b>		Крышка RMM-150, низ
(4)	<b>90746D</b>		Цилиндр RMS-110
	<b>90982D</b>		Цилиндр RMM-150
(5)	<b>90747D</b>		Штифты RMS-110
	<b>100086</b>		Штифты RMM-150
(6)	<b>90748D</b>		Гайка M5 RMS-110
	<b>03113D</b>		Гайка M6
(7)	<b>90749D</b>		Фильтр-вставка RMS-110
	<b>99459D</b>		Фильтр-вставка RMM-150
(8)	<b>01841D</b>	No. 245	Ниппель 1" x 3/4" RMS-110
	<b>01852D</b>		Ниппель 3/8" NR RMM-150



Глушитель RMS-110 / RMM-150



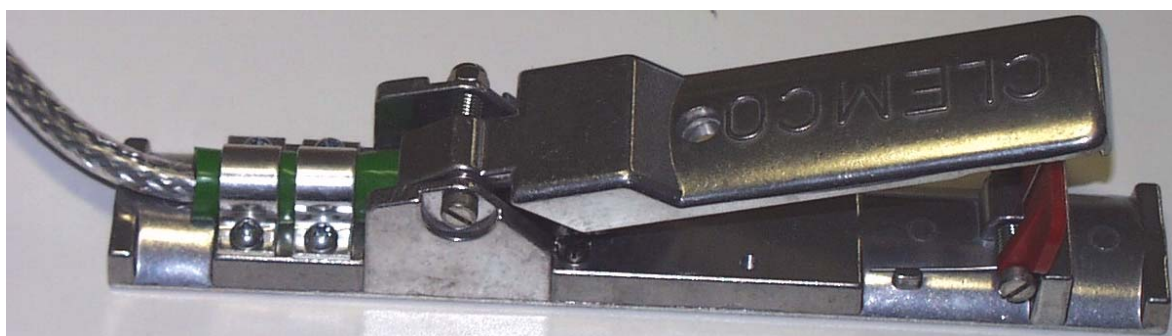
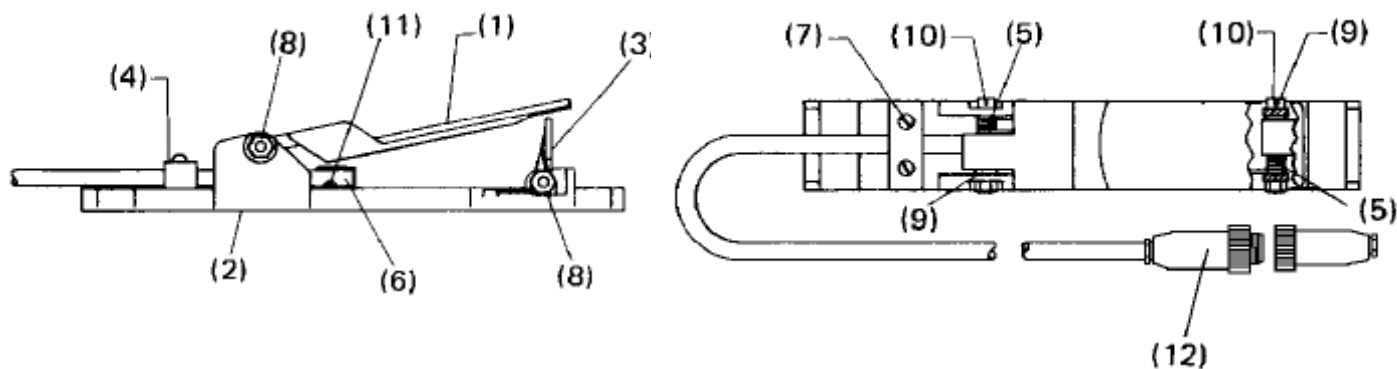
RME-230/12 Электропанель

## ЭЛЕКТРОПАНЕЛЬ ДЛЯ ДИСТАНЦИОННОГО УПРАВЛЕНИЯ RME

NO.	Артикул	Модель	Описание
(-)	<b>99632D</b>	RME-12	Электропанель 12V
(-)	<b>99509D</b>	RME-24	Электропанель 24V
(-)	<b>90639D</b>	RME-230	Электропанель 230V
(-)	<b>90890D</b>	RME-230/12	Электропанель 230V или 12 V
(-)	<b>90640D</b>	RME	Электропанель 230V, RLX-E
(-)	<b>90887D</b>	RME-1	Электропанель 230/12V, RLX-E
(-)	<b>90888D</b>	RME-2	Электропанель с RLX-E (бифункциональный)
(-)	<b>90891D</b>	RME-2A	Бифункциональная электропанель (без ручки)
(-)	<b>03439D</b>	TIMER	Электропанель с таймеров 230V (двухкамерная бочка)
(1)	<b>93126D</b>	12V	Магнитный клапан компл. для RME
(2)	<b>99634D</b>		Пульт RME-230/12
(3)	<b>90124D</b>		Трансформатор для RME-230/12
(4)	<b>99699D</b>		Катушка для RME-230/12
(5)	<b>99406D</b>		Клапан без катушки
(-)	<b>100697</b>		Выключатель
(-)	<b>100696</b>		Пояс с выключателем (песок/воздух)
(-)	<b>99833D</b>		Катушка 12V
(-)	<b>99698D</b>		Катушка 24V
(-)	<b>99697D</b>		Катушка 230V
(-)	<b>93138D</b>		Фланцевый замок
(-)	<b>90941D</b>		Глушитель
(-)	<b>100073</b>		Магнитная верхняя часть 12V

## ЭЛЕКТРИЧЕСКАЯ РУЧКА ДИСТАНЦИОННОГО УПРАВЛЕНИЯ RLX-E

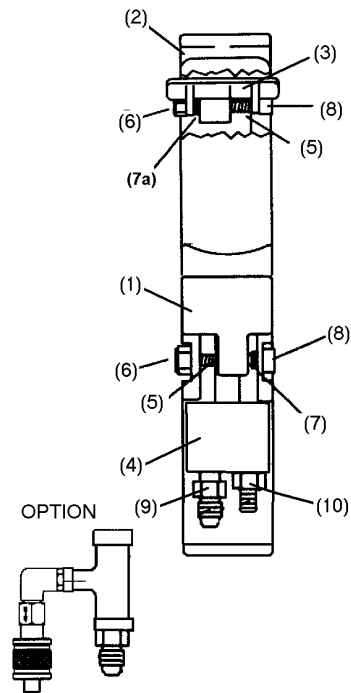
NO.	Артикул	Модель	Описание
(-)	<b>90711D</b>	RLX-E 12V	Ручка дистанционного управления со стальным шнуром
(-)	<b>05801D</b>	RLX-E	Ручка дистанционного управления с оранжевым шнуром
(-)	<b>90889D</b>	RLX-E-2	Ручка дистанционного управления двойного назначения
(1)	<b>10573I</b>		Рычаг ручки
(2)	<b>10568I</b>		Основы
(3)	<b>10564D</b>		Рычаг замка
(4)	<b>05778I</b>		Зажим, стальной шнур выключателя
	<b>05810I</b>		Зажим, шнур выключателя
(5)	<b>100085</b>		Пружина
	<b>99289D</b>	1 м	Стальной электрошнур
	<b>99447D</b>	1 м	Оранжевый электрошнур
	<b>99443D</b>		Электрошнур 10м с соединением
	<b>94181D</b>		Электрошнур 20м с соединением
	<b>94182D</b>		Электрошнур 40м с соединением
(6)	<b>99156D</b>		Выключатель со стальным электрошнуром
(6)	<b>05813D</b>		Выключатель с электрошнуром (оранжевый)
(6)	<b>90218D</b>		Выключатель с электрошнуром и соединением М
(6)	<b>94346D</b>		Выключатель без электрошнура
(6)	<b>99193D</b>		Выключатель с электрошнуром для двойного назначения
(7)	<b>05814I</b>		Винт 8/32 x 3/4"
(8)	<b>05815I</b>		Гайка 8/32"
(9)	<b>05816I</b>		Шайба
(10)	<b>05817I</b>		Винт 3/16 x 1 1/4"
(11)	<b>05818I</b>		Винт 4/40 x 1/4"
(12)	<b>90147D</b>		Соединение М 12 V
(12)	<b>90150D</b>		Соединение F 12 V



Ручка дистанционного управления RLX-E

## ПНЕВМАТИЧЕСКАЯ РУЧКА ДИСТАНЦИОННОГО УПРАВЛЕНИЯ RLX-III

NO.	Артикул	Модель	Описание
(-)	<b>100707</b>	RLX-III	RLX-III ручка управления
	<b>99171D</b>	RLX-III	RLX-III-ACS ручка двойного назначения
(1)	<b>100708</b>		Ручка
(2)	<b>100709</b>		Основа
(3)	<b>10564D</b>		Рычаг замка
(4)	<b>100701</b>		Корпус воздушного клапана
(5)	<b>100085</b>		Пружина
(6)	<b>05815I</b>		Гайка 8/32"
(7)	<b>05816I</b>		Шайба
(8)	<b>05817I</b>		Винт
(9)	<b>01962D</b>		Шестигранный ниппель 1/8" x 1/4"
(10)	<b>02139D</b>		Шестигранный ниппель 1/8"
(10)	<b>02010D</b>		Переходник 1/4 x 1/8" по.241
(-)	<b>100710</b>		Поршень V2A
(-)	<b>100711</b>		Уплотнение
(-)	<b>100712</b>	M10x1	Винт
(-)	<b>100713</b>	M4x8	Винт
(-)	<b>100714</b>	M4x4	Винт
(-)	<b>100715</b>		Резиновый грибок
	<b>02195I</b>		Нейлоновая проволока
(-)	<b>99172D</b>		ACS выключатель



Воздушная ручка управления RLX III

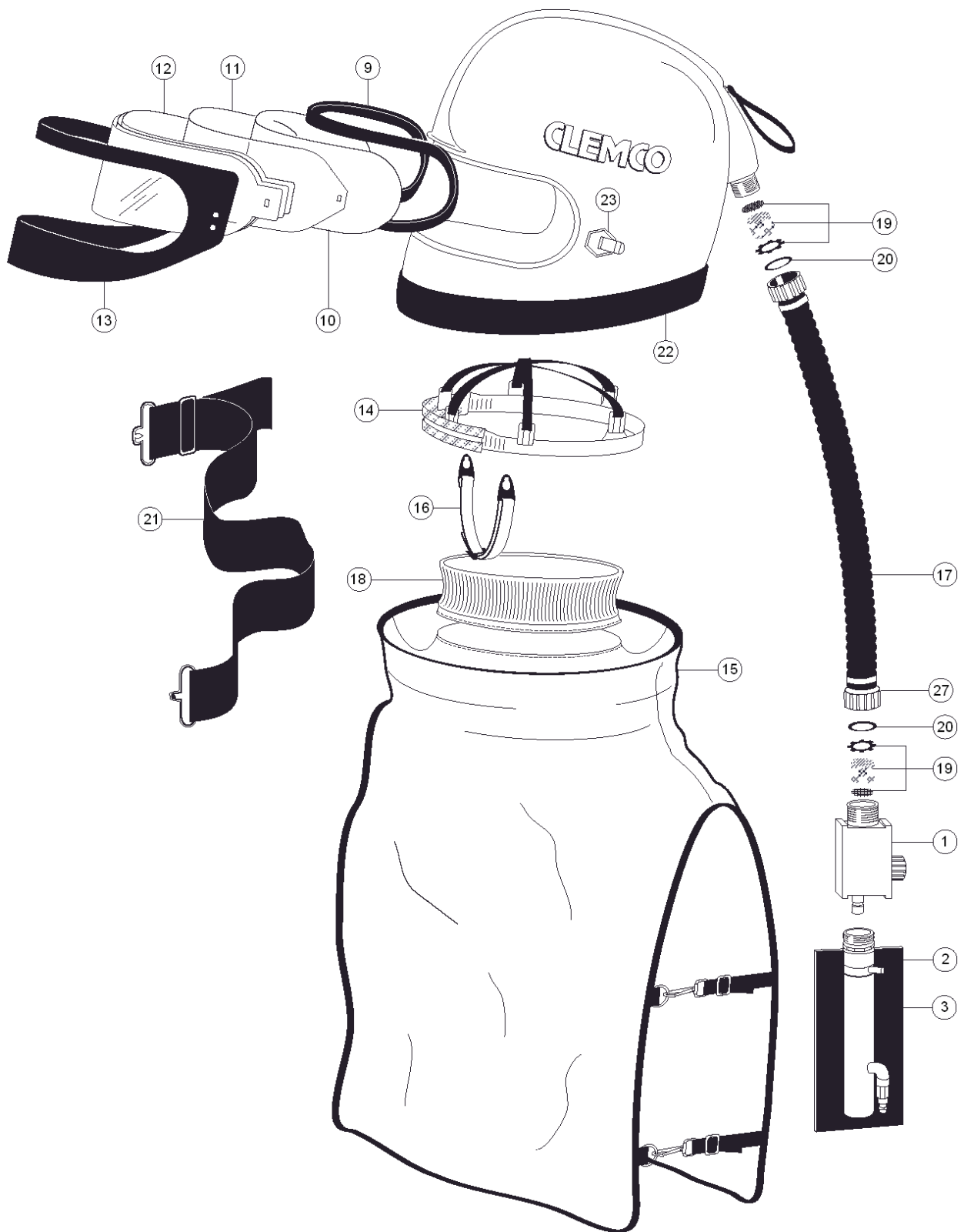
## РУЧКА ПНЕВМОРАСПРЕДЕЛИТЕЛЯ

NO.	Артикул	Модель	Описание
(-)	<b>100000</b>		Ручка пневмораспределителя

## СЛЕМСО ШЛЕМ ДРОБЕСТРУЙЩИКА APOLLO-50 (желтый)

NO.	Артикул	Модель	Описание
(-)	<b>10518D</b>	PACKAGE A-50	APOLLO-50, наружные пленки 50шт., дробеструйный костюм No.52, перчатки, дыхательный фильтр CPF-20R и 20м шланга подающего воздух.
(-)	<b>10522D</b>	APOLLO-50	Шлем с воздушным клапаном
(-)	<b>10524D</b>	APOLLO-50/CC	Шлем с климатическим контролем
(-)	<b>10523D</b>	APOLLO-50/AC	Шлем с воздушным кондиционером
(-)	<b>100042</b>		Воздушный регулятор с ремнем
(1)	<b>100074</b>		Воздушный регулятор без ремня
(2)	<b>04410I</b>	AC	Кондиционер воздуха
(3)	<b>04411I</b>	CC	Климатически контроль
(-)	<b>90381D</b>	10 м	Воздушный шланг 9мм с соединением
	<b>90073D</b>	20 м	Воздушный шланг 9мм с соединением
	<b>90075D</b>	40 м	Воздушный шланг 9мм с соединением
(-)	<b>90899D</b>	9 мм	Соединение 9мм
(-)	<b>90172D</b>	9 мм	Фитинг на воздушный шланг
(9)	<b>04452D</b>		Прокладка для внутренних пленок
(10)	<b>10538I</b>	5 шт.	Внутренние пленки
(11)	<b>94228D</b>	25 шт.	Средние пленки
(12)	<b>10531I</b>	25 шт.	Наружные пленки
(13)	<b>10530D</b>		Рамка
(14)	<b>08892I</b>		Подшлемник
(15)	<b>90331D</b>		Нейлоновый фартук
	<b>100577</b>		Кожаный фартук
	<b>94291D</b>		Кожаный фартук с ремнем крепления
(16)	<b>04460I</b>		Крепление на подбородке
(17)	<b>90130D</b>		Дыхательный шланг 9мм x 0,75м
(18)	<b>94260D</b>		Внутренний воротник
(19)	<b>04371I</b>		Пенный фильтр
(20)	<b>04370I</b>		Прокладки 6шт для 08864I
(21)	<b>04430I</b>		Ремень для воздушного клапана управления
(22)	<b>10534I</b>		Крепление для фартука
(23)	<b>04368I</b>		Зажим
(-)	<b>04369I</b>		Звукоизоляция
(27)	<b>01030D</b>		Соединение для воздушного шланга
(-)	<b>90084D</b>		Хомут 15-17 для воздушного шланга
(-)	<b>100586</b>		Хлопковый капюшон
(-)	<b>100380</b>	пара	Затычки для ушей
(-)	<b>100723</b>		Звукоизоляция
(-)	<b>10494D</b>		Внутренняя оболочка Apollo
(-)	<b>04515I</b>		Дополнительная рамка





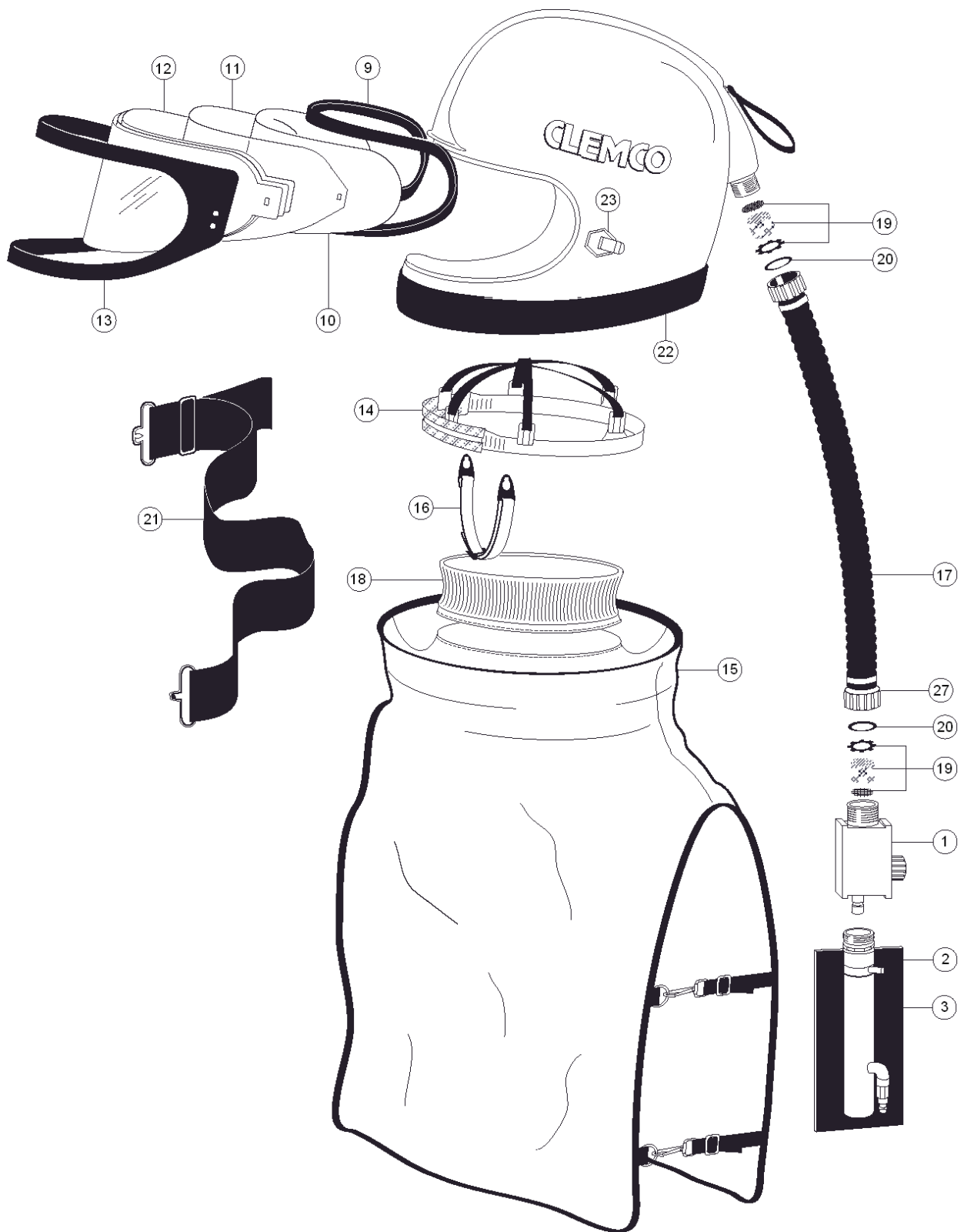
Заменяемые части Apollo-50



## СЛЕМСО ШЛЕМ ДРОБЕСТРУЙЩИКА APOLLO-60 (красный)

NO.	Артикул	Модель	Описание
(-)	<b>10513D</b>	PACKAGE A-60	APOLLO-60, наружные пленки 50шт., дробеструйный костюм No.52, перчатки, дыхательный фильтр CPF-20R и 20м шланга подающего воздух
(-)	<b>10505D</b>	APOLLO-60	Шлем с воздушным клапаном
(-)	<b>100826D</b>	APOLLO-60	Шлем с кожаным фартуком
(-)	<b>10509D</b>	APOLLO-60/CC	Шлем с климатическим контролем
(-)	<b>10508D</b>	APOLLO-60/AC	Шлем с воздушным кондиционером
(-)	<b>100042</b>		Воздушный клапан управления с ремнем
(1)	<b>100074</b>		Воздушный клапан управления без ремня
(2)	<b>04410I</b>	AC	Кондиционер воздуха
(3)	<b>04411I</b>	CC	Климатический контроль
(-)	<b>90381D</b>	10 м	Воздушный шланг 9мм с соединением
	<b>90073D</b>	20 м	Воздушный шланг 9мм с соединением
	<b>90075D</b>	40 м	Воздушный шланг 9мм с соединением
(-)	<b>90899D</b>	9 мм	Соединение
(-)	<b>90172D</b>	9 мм	Фитинг для дыхательного шланга
(9)	<b>04452D</b>		Прокладка для внутренних пленок
(10)	<b>04367I</b>	5 шт.	Внутренние пленки WSH-15
(11)	<b>04373I</b>	25 шт.	Средние пленки WSH-16
(12)	<b>100308</b>	6 шт.	Наружные пленки
	<b>04361I</b>	25 шт.	Наружные пленки 0,020"
(13)	<b>08741D</b>		Рамка
(14)	<b>08892I</b>		Подшлемник
(15)	<b>04435D</b>		Нейлоновый фартук
	<b>100577</b>		Кожаный фартук
	<b>94291D</b>		Кожаный фартук с ремнем крепления
(16)	<b>04460I</b>		Крепление на подбородке
(17)	<b>90130D</b>		Дыхательный шланг 9мм x 0,75м для
(18)	<b>94260D</b>		Внутренний воротник (кожаный фартук)
	<b>08740I</b>		Внутренний воротник (нейлоновый фартук)
(19)	<b>04381I</b>		Фильтр для Apollo
(20)	<b>04370I</b>		Прокладки 6шт для 08864I
(21)	<b>04430I</b>		Ремень для воздушного клапана управления
(22)	<b>10534I</b>		Крепление для фартука
(23)	<b>04368I</b>		Зажим
(-)	<b>04369I</b>		Звукоизоляция
(27)	<b>01030D</b>		Соединение для воздушного шланга
(-)	<b>90084D</b>		Зажим 15-17
(-)	<b>10492D</b>		Внешняя оболочка
(-)	<b>100586</b>		Хлопковый капюшон
(-)	<b>100380</b>	Пара	Затычки для ушей
(-)	<b>100723</b>		Звукоизоляция
(-)	<b>04515I</b>		Дополнительная рамка
(-)	<b>10494D</b>		Внутренняя оболочка Apollo

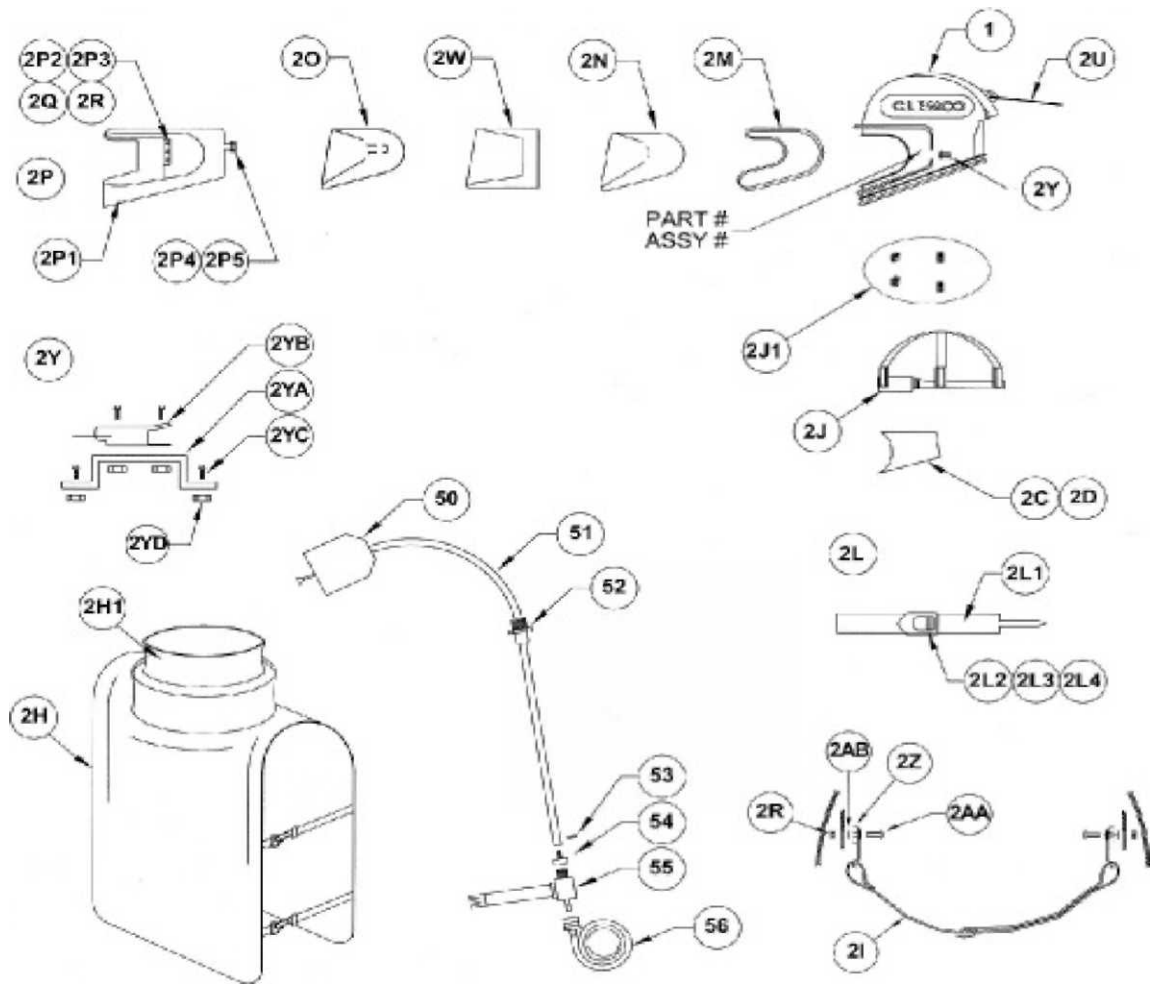




Заменяемые части для Apollo-60

## СЛЕМСО ШЛЕМ ДРОБЕСТРУЙЩИКА APOLLO-600 (красный)

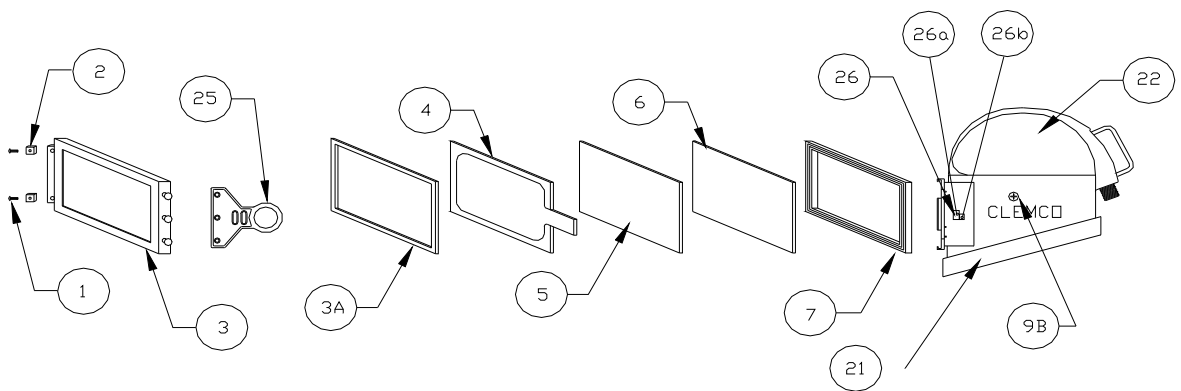
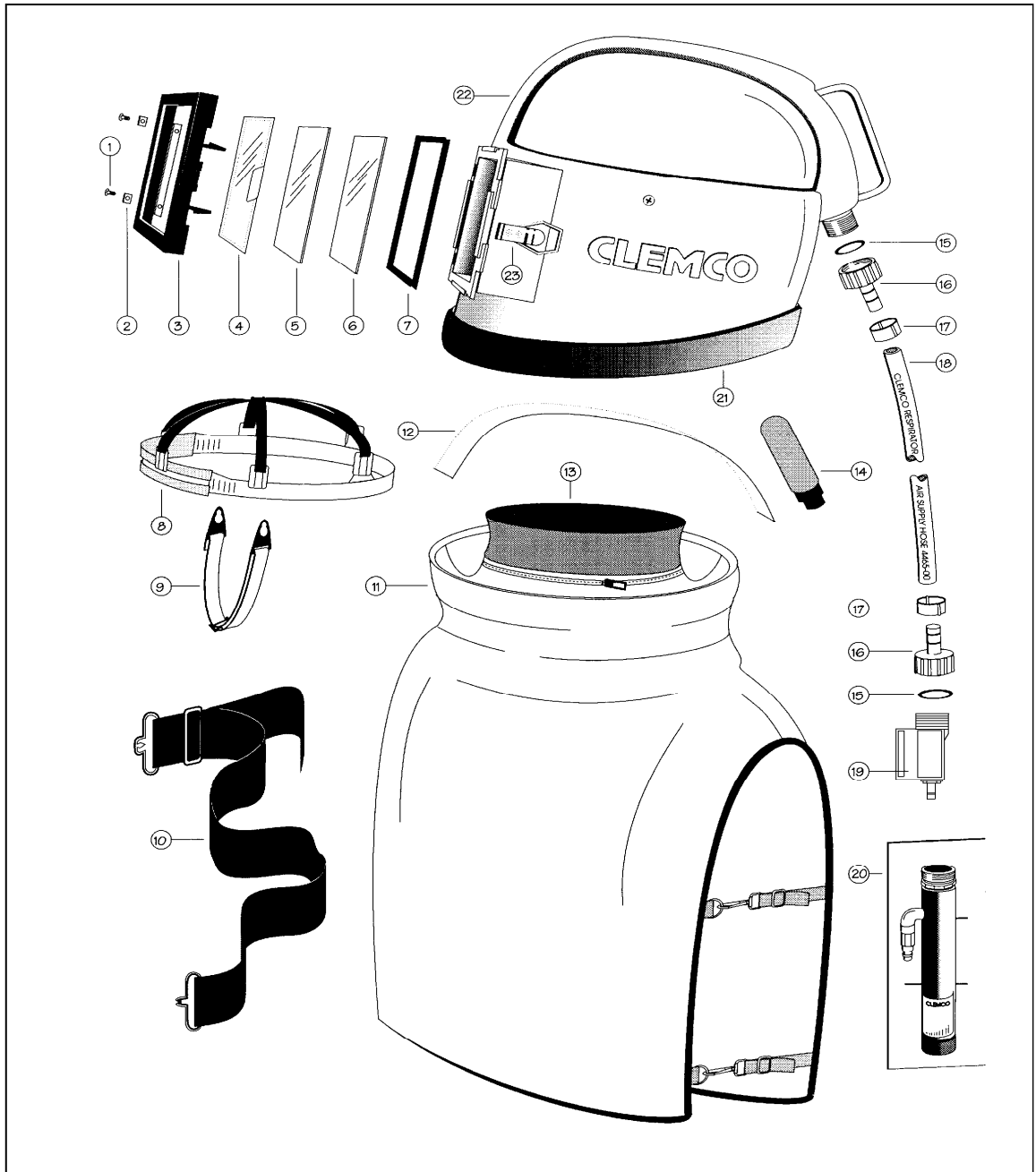
NO.	Артикул	Модель	Описание
	<b>24314D</b>	SAFETY-BLAST- ПАКЕТ А-600	Apollo 600, фартук, дробеструйный костюм размер 52, кожаные перчатки, дыхательный шланг 9мм x 20м, защитное быстроразъемное соединение, пленки 25шт, дыхательный фильтр CPF 20 R
	<b>24243D</b>	BLAST-HOOD А-600 KOMPL.	Apollo 600, фартук
1	<b>23800A</b>		Корпус шлема
2C	<b>044911</b>		Звукоизоляция (пр.)
2D	<b>044921</b>		Звукоизоляция (лев.)
2H	<b>23815D</b>		APL-600 фартук
2H	<b>24310D</b>		Кожаный фартук А-600 с шнурами
2H1	<b>087401</b>		Воротник для А-60 и А-600
2I	<b>044601</b>		Крепление на подбородке
2J	<b>238061</b>		Подшлемник А-600
2J1	<b>238211</b>		Пластиковый подшлемник А-600
2L	<b>23801D</b>		Ремень для фартука APL 600 компл
2M	<b>23819D</b>		APL 600 Рамка
2N	<b>24308D</b>		Внутренние пленки для А-600 (5шт)
2P	<b>24012D</b>		А-600 рамка (компл)
2P2	<b>23812D</b>		Рамка А-600
2Q	<b>238051</b>		Винт А-600
2R	<b>089241</b>		Гайка для APOLLO
2W	<b>043731</b>		Промежуточные пленки 25 шт для APOLLO 600
2Z	<b>90266D</b>		Держатель для крепления на подбородке
2AA	<b>238051</b>		Винт А-600
2AB	<b>238171</b>		Шайба
50	<b>100913</b>		А-600 Индикатор (компл)
50	<b>100915</b>		А-600 Индикатор
51	<b>100914</b>		Дыхательный шланг 9мм (черный)
52	<b>100917</b>		А-600 Фитинги
53	<b>24263D</b>		Кожух для дыхательного шланга 9мм
54	<b>01030D</b>		Пластиковое соединение для шланга NPTF для APOLLO
55	<b>100042</b>		Подрывной клапан
55	<b>100074</b>		Воздушный регулятор без ремня
	<b>043811</b>		Набор фильтров APOLLO
56	<b>100421</b>		Воздушный шланг 9ММ 5 М (опрессованный)
56	<b>100406</b>		Воздушный шланг 10М (опрессованный)
56	<b>100404</b>		Воздушный шланг 20М (опрессованный)
56	<b>100405</b>		Воздушный шланг 9 ММ X 40М (опрессованный)
	<b>100403</b>		Соединение 9ММ
	<b>24312D</b>		Ниппель 1/4" FM
	<b>100410</b>		Ниппель 1/4" M
	<b>100409</b>		Ниппель для воздушного шланга 9мм
	<b>100380</b>		Затычки для ушей
	<b>100586</b>		Капюшон (полипропилен)



## СЛЕМСО ШЛЕМ ДРОБЕСТРУЙЩИКА APOLLO-100 (зеленый)

NO.	Артикул	Модель	Описание
(-)	<b>90373D</b>	PACKAGE A-100	APOLLO-100, наружные пленки 25шт, костюм для дробеструйщика No.52, перчатки, дыхательный фильтр CPF-20 R с 20м шланга подающего воздух.
(-)	<b>21045D</b>	APOLLO-100	Шлем Apollo-100
(-)	<b>21046D</b>	APOLLO-100/AC	Шлем с кондиционером воздуха
(-)	<b>21047D</b>	APOLLO-100/CC	Шлем с климатическим контролем
(-)	<b>90296D</b>	APOLLO-100	Шлем с кожаным фартуком и воздушный клапан управления (новый)
(1)	<b>90295D</b>		Винт
(2)	<b>90041D</b>		Гайка
(3)	<b>20976D</b>		Рамка
(3A)	<b>90291D*</b>		Внешняя прокладка
(4)	<b>21042I</b>	25 шт., 180 x 124 мм	Наружные пленки
(5)	<b>21043I</b>	179 x 129 x 2 мм	Средние пленки (пластик)
(-)	<b>90290D</b>	179 x 129 x 3 мм	Средние пленки (стекло)
(6)	<b>21044I</b>	170 x 120 x 3 мм	Внутренние пленки
(7)	<b>99996D</b>		Внутренняя прокладка
(8)	<b>08892I</b>		Подшлемник
(9)	<b>04460I</b>		Крепление на подбородке
(9A)	<b>90266D*</b>		Держатель для крепления на подбородке
(9B)	<b>90267D*</b>		Винт для крепления на подбородке
(10)	<b>04430I</b>		Ремень
(11)	<b>90331D</b>		Нейлоновый фартук
(-)	<b>100577</b>		Кожаный фартук
(-)	<b>94291D</b>		Кожаный фартук с креплением
(12)	<b>90268D</b>		Воздушный индикатор
(13)	<b>94260D</b>		Внутренний воротник
(14)	<b>90270D</b>		Глушитель
(15)	<b>04370I</b>		Прокладки (6шт.)
(16)	<b>01030D</b>		Ниппель 3/4" NPTF
(17)	<b>90084D</b>	9 мм	Хомут для шланга подачи воздуха
(18)	<b>90130D</b>	9 мм x 0,75 м	Шланг подачи воздуха (полностью)
(19)	<b>100074</b>		Клапан контроля воздуха без ремня (новый)
(-)	<b>100042</b>		Клапан контроля воздуха с ремнем (новый)
(20)	<b>04410I</b>		Кондиционер воздуха
(-)	<b>04411I</b>		Климатический контроль
(21)	<b>10534I</b>		Подшлемник
(22)	<b>20975D</b>		Корпус
(25)	<b>90733D</b>		Фиксатор для рамы
(26)	<b>90783D</b>		Крепитель для резиновых застежек
(26a)	<b>90784D</b>		Винты для резиновых застежек, длинные
(26b)	<b>90294D</b>		Винты для резиновых застежек, короткие
(-)	<b>90339D</b>	179 x 129	Сетка для рамки
(-)	<b>100586</b>		Хлопковый капюшон
(-)	<b>100380</b>	Пара	Затычки для ушей
(-)	<b>100723</b>		Звукоизоляция
(-)	<b>24233D</b>		Резиновый капюшон A-100
(-)	<b>23801D</b>		Ремни для фартука на A-600 компл

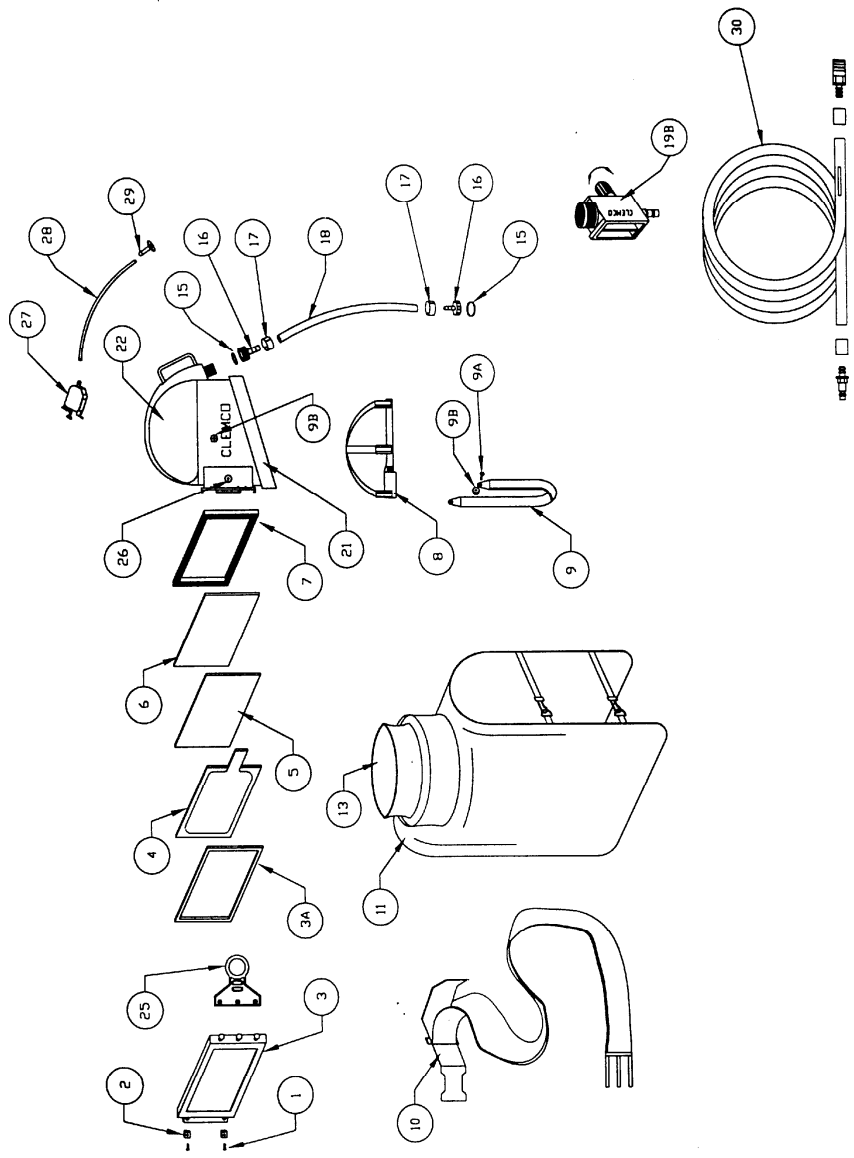




Заменяемые части для Apollo 100

## СЛЕМСО ШЛЕМ ДРОБЕСТРУЙЩИКА APOLLO-100 CE (зеленый)

NO.	Артикул	Модель	Описание
(-)	<b>100420</b>	Apollo-100 CE комплект с 5 м шлангом	Шлем Apollo-100 CE включает: - 100419 дробеструйный шлем Apollo-100 CE клапан контроля воздуха, фартук - 100421 9мм дыхательный шланг 5м
(-)	<b>100422</b>	SAFETY-BLAST-PAKET A-100 CE	Набор безопасности Apollo-100 CE включает: - 100419 дробеструйный шлем Apollo-100 CE клапан контроля воздуха, фартук - 08921D дробеструйный костюм размер 52 - 02243D кожаные перчатки, пара, CE - 100404 9мм дыхательный шланг 20 м, соединение, защитное уплотнение - 21042I наружные линзы (25 шт. в упак.) - 03580 фильтр для дыхания CPF-20 R
(-)	<b>100419</b>	Apollo-100 CE, компл.	Защитный шлем Apollo-100 CE, клапан контроля воздуха, фартук, без оборудования, не CE
(-)	<b>24264D</b>	A-100 CE ASSY резиновый чехол	Защитный шлем Apollo-100 CE , резиновый чехол, фартук, дыхательный шланг 5м
(-)	<b>100919</b>	Apollo-100 CE для Defender	Защитный шлем Apollo-100 CE совместимый для костюма Defender
(1)	<b>90295D</b>		Крепежные шурупы
(2)	<b>90041D</b>		Гайка
(3)	<b>20976D</b>		Рама
(3A)	<b>90291D</b>		Внешняя прокладка
(4)	<b>21042I</b>		Наружные пленки
(5)	<b>21043I</b>		Промежуточные пленки (пластиковые)
(6)	<b>21044I</b>		Внутренние пленки
(7)	<b>99996D</b>		Внутренняя прокладка для рамки
(8)	<b>08892I</b>		Подшлемник
(9)	<b>04460I</b>		Крепление на подбородке
(9A)	<b>90266D</b>		Держатель для крепления на подбородке
(9B)	<b>90267D</b>		Винт для крепления на подбородке
(10)	<b>04430I</b>		Ремень
(11)	<b>90331D</b>		Нейлоновый фартук
(13)	<b>94260D</b>		Воротник
(15)	<b>04370I</b>		Прокладки (6 шт.)
(16)	<b>01030D</b>		Ниппель 3/4" NPTF
(17)	<b>90084I</b>		Хомут для шланга подачи воздуха
(18)	<b>90130D</b>		Шланг подачи воздуха (полностью)
19B	<b>100042</b>		Подрывной клапан
19B	<b>100074</b>		Дыхательный клапан без ремня
(21)	<b>10534I</b>		Бандаж
(22)	<b>20975D</b>		Корпус шлема
(23)	<b>100065</b>		Резиновые крепления на рамке
(25)	<b>90733D</b>		Фиксатор для рамы
(26)	<b>90783D</b>		Крепитель для резиновых застежек
(27)	<b>100362</b>		Воздушный индикатор
(28)	<b>100364</b>		Шланг A-100 CE
(29)	<b>100365</b>		Уплотнения для A-100 CE
(-)	<b>100403</b>		Соединение 9мм
(-)	<b>100421</b>		9мм дыхательный шланг 5 м
(-)	<b>100406</b>		9мм дыхательный шланг 10 м
(-)	<b>100404</b>		9мм дыхательный шланг 20 м
(-)	<b>100409</b>		Быстроразъемный ниппель, 9мм
(-)	<b>100410</b>		Быстроразъемный ниппель 1/4"
	<b>24312D</b>		Быстроразъемный ниппель 1/4"FM
	<b>100586</b>		Капюшон
	<b>100308</b>		Упаковка пленок 6 шт. для A-60
	<b>100723</b>		Защита слуха
	<b>24233D</b>		Резиновый капюшон A-100
	<b>23801D</b>		Ремни для фартука на A-600 компл





## ШЛЕМ ДРОБЕСТРУЙЩИКА COMMANDER

<i>NO.</i>	<i>Модель</i>	<i>Описание</i>
100514		Дробеструйный шлем Commander (кожаный)
100515		Дробеструйный шлем Commander (нейлон)
100517		Кожаный фартук Commander (160270)
100516		Нейлоновый фартук Commander (160231)

## ДРОБЕСТРУЙНЫЕ КОСТЮМЫ

<i>NO.</i>	<i>Модель</i>	<i>Описание</i>
93201D	No.46	Дробеструйный костюм (частично кожаный)
90021D	No.48	Дробеструйный костюм (частично кожаный)
08920D	No.50 - S	Дробеструйный костюм (частично кожаный)
08921D	No.52 - M	Дробеструйный костюм (частично кожаный)
08922D	No.54 - L	Дробеструйный костюм (частично кожаный)
08923D	No.56 - XL	Дробеструйный костюм (частично кожаный)
94280D	No.58 - XXL	Дробеструйный костюм (частично кожаный)
99297D	No.60 - XXXL	Дробеструйный костюм (частично кожаный)
100724	No.62 - XXXXL	Дробеструйный костюм (частично кожаный)
99675D	No.48	Дробеструйный костюм (кожаный)
99294D	No.50	Дробеструйный костюм (кожаный)
94281D	No.52	Дробеструйный костюм (кожаный)
99163D	No.54	Дробеструйный костюм (кожаный)
99164D	No.56	Дробеструйный костюм (кожаный)
99295D	No.58	Дробеструйный костюм (кожаный)
99296D	No.60	Дробеструйный костюм (кожаный)
99162D	No.48	Штаны (частично кожаные)
99512D	No.50	Штаны (частично кожаные)
99513D	No.52	Штаны (частично кожаные)
99514D	No.54	Штаны (частично кожаные)
99515D	No.56	Штаны (частично кожаные)
99170D	No.48 - 56	Штаны (кожаные)
99161D	No.48	Куртка (частично кожаная)
99518D	No.50	Куртка (частично кожаная)
99519D	No.52	Куртка (частично кожаная)
99520D	No.54	Куртка (частично кожаная)
99521D	No.56	Куртка (частично кожаная)
99169D	No.48 - 56	Куртка (кожаная)
99386D	No.52 - 56	Спецодежда (хлопок)
02243D	GL - 90	Кожаные перчатки (1 пара)
99738D	No.39 - 47	Обувь для дробеструйщика

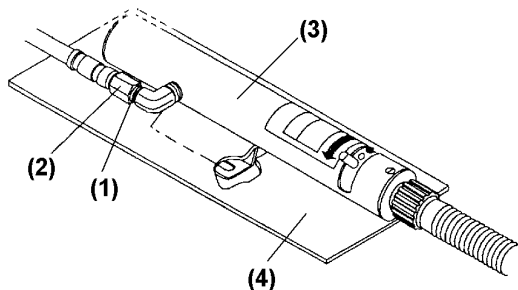
Другие размеры или костюмы по запросу.

## ЗАЩИТНЫЙ ДРОБЕСТРУЙНЫЙ КОСТЮМ

NO.	Модель	Описание
100921		A-100 CE костюм DEFENDER (размер M)
100922		A-100 CE костюм DEFENDER (размер L)
100785		DEFENDER (M)
100786		DEFENDER (L)
100930		Перчатки NEOTECH 340 (пара)
100929		Ремкомплект для DEFENDER

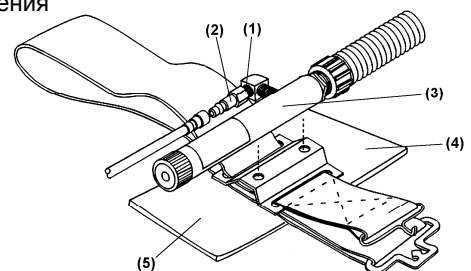
## КЛИМАТ КОНТРОЛЬ

NO.	Артикул	Описание
(-)	04411I	Трубка контроля климата
(1)	08973I	Сетчатый фильтр AC
(2)	94262D	Быстроразъемный ниппель 1/4" I для соединения
(4)	08981I	Тепловой счеток
(-)	04430I	Ремень
(-)	08846I	Охлаждающий venturi
(-)	08845I	Набор прокладок
(-)	01030D	Наконечник для шланга (пластик)
(-)	24312D	Ниппель 1/4" FM



## КОНДИЦИОНЕР

NO.	Артикул	Описание
(-)	04410I	Кондиционер
(1)	08973I	Сетчатый фильтр AC
(2)	94262D	Быстроразъемный ниппель 1/4" I для соединения
(4)	04430I	Ремень
(5)	08981I	Тепловой счеток
(-)	08870I	Набор прокладок
(-)	08871I	Охлаждающий venturi
(-)	01030D	Наконечник для шланга (пластик)
(-)	04381I	Фильтра для Apollo
(-)	24312D	Ниппель 1/4" FM safety



## ФИЛЬТР ДЛЯ ДЫХАНИЯ CPF-20 С 1 ВЫХОДОМ

NO.	Артикул	Модель	Описание
(-)	<b>03580D</b>	CPF-20 R	Дыхательный фильтр
	<b>03579D</b>	CPF-20	CPF-20 дыхательный фильтр без картриджа
(1)	<b>03547I</b>	CPF-8	Картридж для фильтра
(2)	<b>94186D</b>	M 8 x 25 мм	Болт
(3),(8)	<b>03515D</b>	1/2"	Шайба
(4)	<b>90030D</b>	M 8	Гайка
(5)	<b>01993I</b>	1/4"	Дренажный клапан
(6)	<b>03557D</b>		Подставка
(7)	<b>01701D</b>	1"	Заглушка
(9)	<b>03511I</b>	1/2"	Гайка
(10)	<b>03559I</b>		Прокладка
(12)	<b>03561I</b>		Уплотнение
(13)	<b>90792D</b>	1" - 3/8"	Втулка
(14)	<b>01020D</b>	3/8"	Шестиугольный ниппель
(15)	<b>03594A</b>	CPF-20	Регулятор давления без измерителя
(16)	<b>94257D</b>	KAG-3/8"	Воздушное соединение
(17)	<b>99196D</b>	1/4", 8 бар	Рельефный клапан давления
(18)	<b>00549D</b>	3/8" А	Соединение
(19)	<b>03567D</b>	3/8" AAI	T-образный переходник
(20)	<b>03528D</b>	3/8"	Втулка
(21)	<b>94272D</b>	1/4" Н	Манометр CPF-20
(22)	<b>03584I</b>	CPF-20	Крышка
(23)	<b>03545I</b>		Болт с резьбой
(24)	<b>03575I</b>		Основная часть фильтра
(25)	<b>100630</b>		Ручка
	<b>94230D</b>		Соединяющий шланг 2м, от RMS до CPF



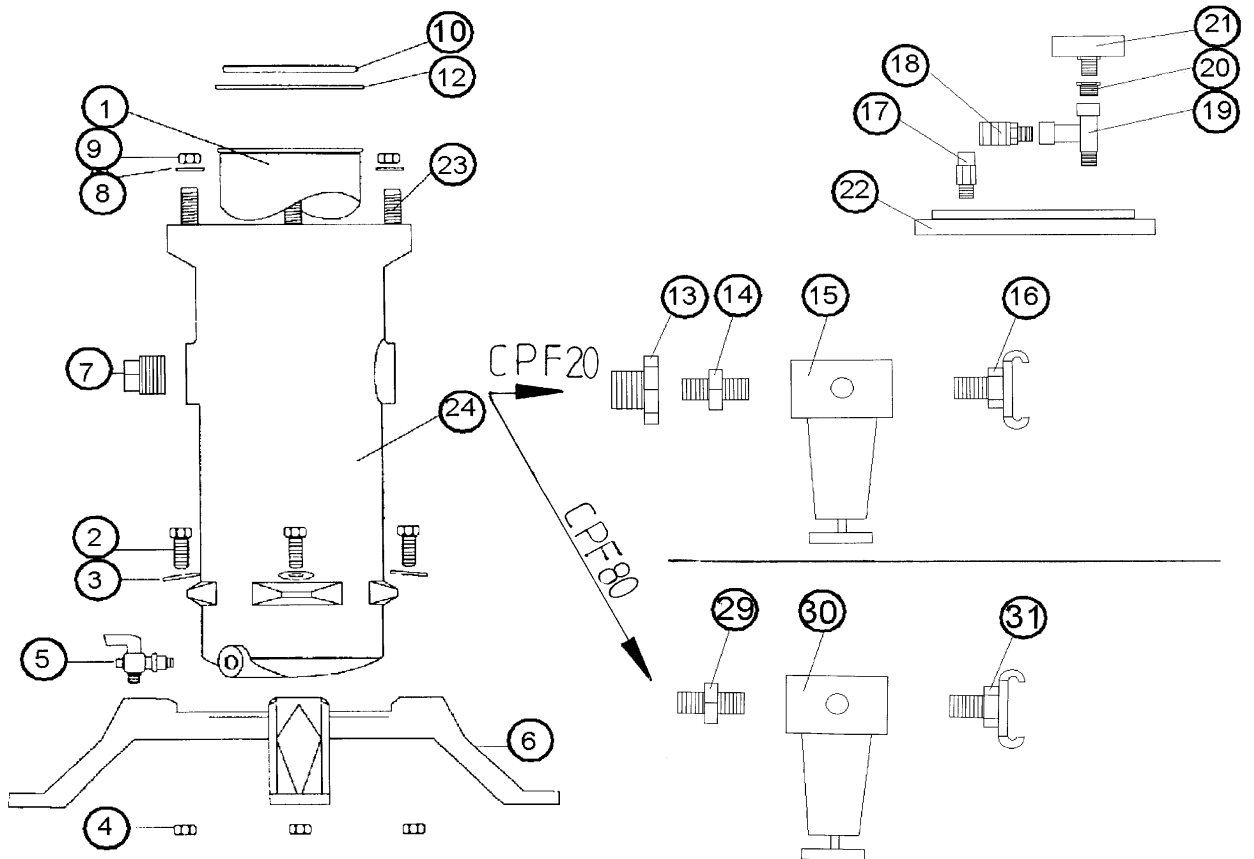
Дыхательный  
фильтр CPF-20

## ДЫХАТЕЛЬНЫЙ ФИЛЬТР CPF-80 С 4 ВЫХОДАМИ

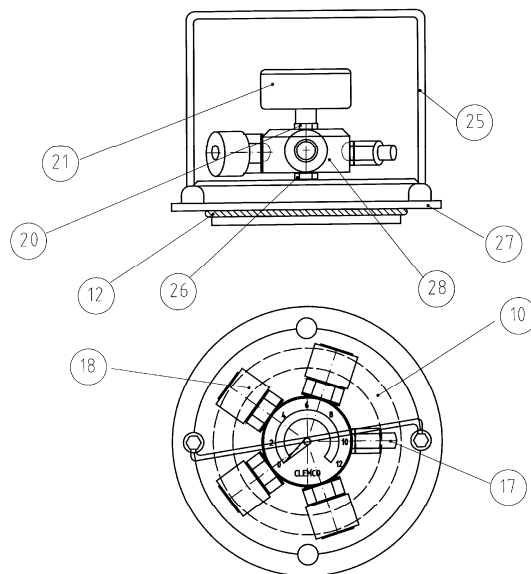
NO.	Артикул	Модель	Описание
(-)	<b>03527D</b>	CPF-80	Полностью дыхательный фильтр, 4 выхода
(1)	<b>03547I</b>	CPF-8	Картридж для фильтра
(2)	<b>94186D</b>	M 8 x 25	Болт
(3),(8)	<b>03515D</b>	1/2"	Шайба
(4)	<b>90030D</b>	M 8	Гайка
(5)	<b>01993I</b>	1/4"	Дренажный клапан
(6)	<b>03557D</b>		Подставка
(7)	<b>01701D</b>	1"	Заглушка
(9)	<b>03511I</b>	1/2"	Гайка
(10)	<b>03559I</b>		Прокладка
(12)	<b>03561I</b>		Уплотнение
(17)	<b>99196D</b>	1/4". 8 бар	Рельефный клапан давления
(18)	<b>00549D</b>	3/8" А	Соединение
(21)	<b>94272D</b>	1/4" Н	Регулятор CPF-20
(23)	<b>03545I</b>		Болт с резьбой
(24)	<b>03575I</b>		Основная часть фильтра
(25)	<b>100630</b>		Ручка
(26)	<b>01020D</b>	1 - 1/2"	Шестиугольный ниппель
(27)	<b>22976I</b>		Крышка CPF-80
(28)	<b>100629</b>		Распределитель CPF-80
(29)	<b>100632</b>	1 - 1/2"	Ниппель
(30)	<b>100631</b>	G 1/2"	Регулятор давления
(31)	<b>90002D</b>		Воздушное соединение KAG-12 1/2"
	<b>94230D</b>		Соединительный шланг 2м, от RMS до CPF



Фильтр картридж CPF-8



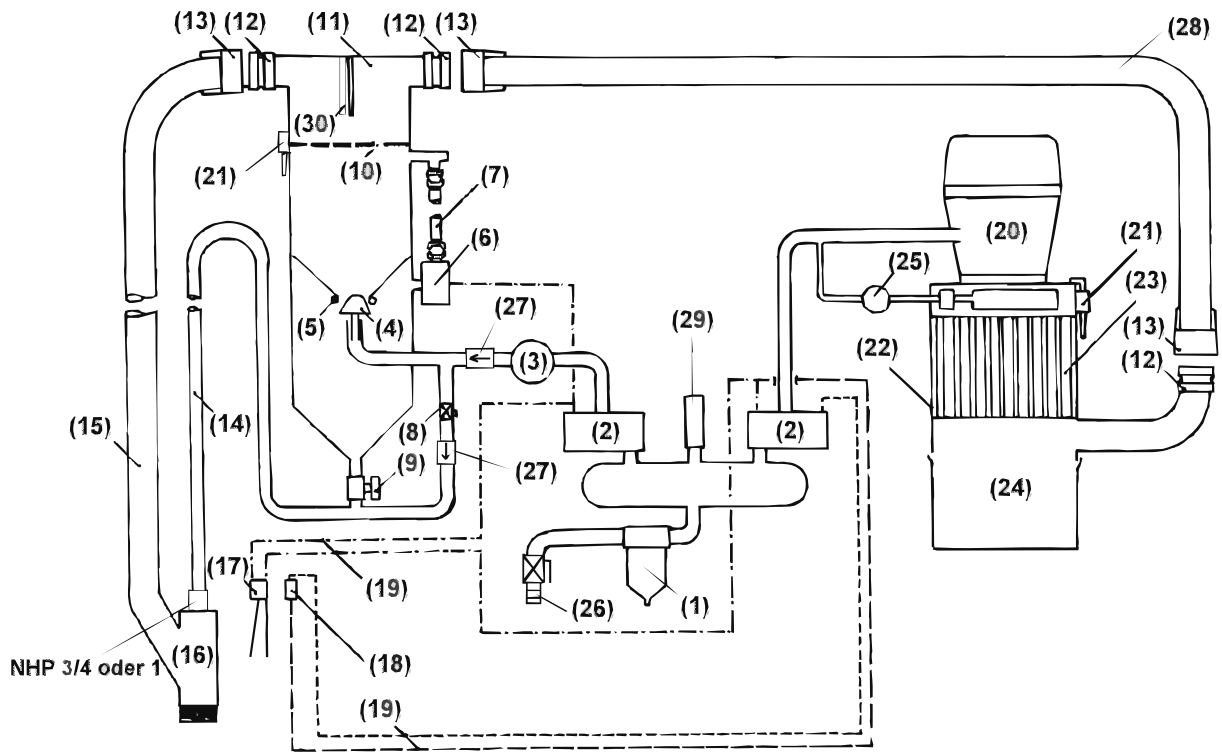
**Заменяемые части CPF-20 и CPF-80**



**Фильтр для дыхания CPF - 80**

## АППАРАТ ДЛЯ БЕСПЫЛЕВОЙ ОЧИСТКИ HSP-20

No.	Артикул	Модель	Описание
(-)	<b>100670</b>		Аппарат для беспылевой очистки
(1)	<b>90256D</b>	½" HMS	Влагомаслоотделитель
(2)	<b>99406D</b>	3/2-Wege-Ventil	Клапан без магнита
(3)	<b>10709D</b>	½"	Регулятор давления
(3)	<b>100893</b>	½"	Ремкомплект для регулятора давления ½" (10709D)
(-)	<b>100061</b>	¼"	Регулятор давления с датчиком
(4)	<b>01243D</b>	MP-2	Клапан Pop-up с трубкой¼"
(4)	<b>100747</b>	MP-2	Трубка для MP-2
(5)	<b>01245D</b>	MP-5	Уплотнение
(-)	<b>90251D</b>		Прокладка 1028.1628
(-)	<b>100680</b>	32-50	Хомут для шланга
(-)	<b>90077D</b>	25-40	Хомут для шланга
(6)	<b>02512I</b>	½"	Выходной клапан TLR
(7)	<b>04301D</b>	19 x 7 мм (1м)	Шланг
(8)	<b>01241D</b>	½"	Шаровой клапан
(9)	<b>99555D</b>	SA ½"	Дозирующий клапан
(-)	<b>90095A</b>		Прокладка
(10)	<b>90662D</b>		Внутренняя часть сита 1628,1648
(12, 13)	<b>100679</b>		Быстроразъемное соединение для всасывающего шланга
(14)	<b>04257D</b>		Дробеструйный шланг 13 x 7,5мм
(-)	<b>93236D</b>	HEP-0	Соплодержатель с резьбой ¾"
(-)	<b>90269D</b>	NHP-0	Соплодержатель с контрактной резьбой
(15)	<b>100677</b>		Всасывающий шланг PVC 41мм
(16)	<b>100457</b>	ECBH-50	Всасывающая головка
(17)	<b>06266Z</b>	3-Wege	Нижний клапан
(19)	<b>12475A</b>	1/8"	Шланг PVC
(20)	<b>100671</b>	Тип GS2078 GI	Индустриальный пылесос „Starmix“
(20)	<b>100768</b>		Очиститель фильтра-картриджа HSP-20
(20)	<b>100767</b>		Мешок для пыли HSP-20
(21)	<b>100149</b>		Замок
(26)	<b>90002D</b>	KAG-12	Воздушное соединение
(27)	<b>24217I</b>	½"	Безвозвратный клапан ½"
(28)	---		Всасывающий шланг из вакуумного очистителя
(-)	<b>90789D</b>	¾"	T-образный переходник No.130
(-)	<b>90004D</b>	½"	T-образный переходник No.130
(-)	<b>90305D</b>	½"	Угольник No.3
(-)	<b>90303D</b>	½"	Угольник No.2A
(-)	<b>90494D</b>	½"	Ниппель No.341
(-)	<b>90304D</b>	½"	Шестиугольный ниппель No.280
(-)	<b>02025D</b>	MS ¼"	T-образный переходник No.30
(-)	<b>02808D</b>	MS ¼"	Шестиугольный ниппель
(-)	<b>90078D</b>	11-13мм	Хомут
(-)	<b>100672</b>		Колесо
(-)	<b>100673</b>		Управляемое колесо с замком
(-)	<b>90080D</b>	5 м	Шланг управления
(-)	<b>100832</b>		Прокладка



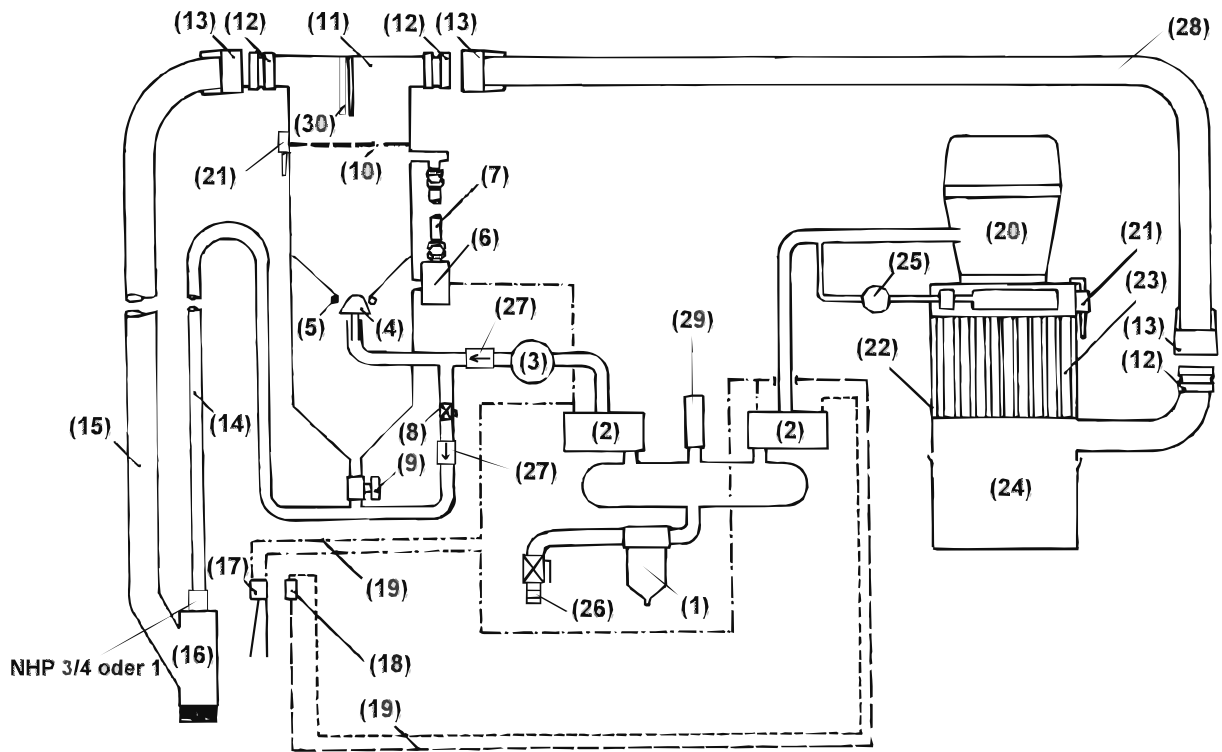
Заменяемые части для HSP-20



Аппарат для беспылевой очистки HSP-20

## АППАРАТ ДЛЯ БЕСПЫЛЕВОЙ ОЧИСТКИ HS-200 P-1

NO.	Артикул	Модель	Описание
(-)	<b>99954D</b>	HS-200 P-1	Аппарат для беспылевой очистки
(1)	<b>90545D</b>	HMS	Влагомаслоотделитель
(2)	<b>100028</b>	RMS-1500	Впускной клапан в сборе
(3)	<b>10711Z</b> <b>100061</b>		Вспомогательный клапан давления 1 ½" Регулятор ¼"
(4)	<b>02321D</b>	P-2	Клапан Pop-up со стержнем
(5)	<b>02325D</b>	P-5	Уплотнение
(6)	<b>03371I</b>		Диафрагменный выходной клапан 1"
(7)	<b>100047</b>	1"	Шланг с SKG-25
(8)	<b>02397D</b>	1¼"	Шаровой клапан
(9)	<b>99926D</b>	SA-1¼"	Дозирующий клапан
(-)	<b>100046</b>		Прокладка влагомаслоотделителя
(10)	<b>99802D</b>		Сито HSP
(11)	<b>99801D</b>		Ловушка для пыли
(12)	<b>99702D</b>	2"	Быстроразъемный ниппель
(13)	<b>99180D</b>	2"	Соединение
(14)	<b>04351D</b>	10 м	Дробеструйный шланг 19 x 7мм
(-)	<b>04305D</b>	10 м	Дробеструйный шланг 25 x 7мм
(15)	<b>90067D</b>	2"	Всасывающий шланг
(16)	<b>94342D1</b> <b>99942D</b>	EDBH-90-I EDBH-70	Головка для беспылевой очистки без сопла Головка для беспылевой очистки с соплом
(17)	<b>100707</b>		Ручка RLX-III
(18)	<b>99172D</b>	ACS	3-ходовой золотник
(19)	<b>90734D</b>	10 м	Сдвоенный шланг управления
(20)	<b>99665D</b>		Вакуумный продусер
(21)	<b>99762D</b>		Замок
(22)	<b>99200D</b>		Специальный фильтр ZP-P-15-8
(23)	<b>90953D</b>		Картридж для фильтра
(24)	<b>99946D</b>		Вместилище для пыли
(25)	<b>99769D</b>	¼"	Регулятор давления
(26)	<b>90024D</b>	N460S	Ниппель
(27)	<b>99633D</b>		Безвозвратный клапан с резиновым шариком
(28)	<b>90067D</b>		Всасывающий шланг 2" PUR-SH 2"
(29)	<b>90023D</b>		Рельефный воздушный клапан 1"
(30)	<b>99801D</b>		Сепаратор HSP
(-)	<b>99096D</b>		T-образный переходник
(-)	<b>90038D</b>	46/32	Ниппель NW 32
(-)	<b>99641D</b>	SK-51	Хомут
(-)	<b>99767D</b>		Колесо
(-)	<b>99766D</b>		Управляемое колесо с тормозом
(-)	<b>99179D</b>	2"	Ниппель
(-)	<b>99676D</b>	10 м	Набор шлангов ==> 10м всасывающего шланга 2" PU 10м дробеструйного шланга 25 x 7мм или 19 x 7мм 10м сдвоенного шланга с соединениями
(-)	<b>99948D</b>		T-образный переходник (дозировочный клапан)
(-)	<b>100198</b>		Соединение 2" ID
(-)	<b>06149I</b>		Мембрана TLR



### Заменяемые части HS 200P-1



Аппарат для беспылевой очистки HS-200 P-1



## ГОЛОВКА ДЛЯ БЕСПЫЛЕВОЙ ОЧИСТКИ EDBH-50 ДЛЯ HSP-20

NO.	Артикул	Модель	Описание
(-)	<b>100457</b>	EDBH-50	Головка для беспылевой очистки в сборе
(-)	<b>100457A</b>	EDBH-50	Корпус головки
(1)	<b>100459</b>		Плоская щетка
(-)	<b>93071D</b>	M6x10	Шуруп
(2)	<b>94211D</b>	CB-3/25, 4,5 мм	Бор-карбидовое сопло
(3)	<b>99943D</b>	ТС для EDBH-50	Диффузор EDBH-50/70
(4)	<b>100476</b>		Защитная резина

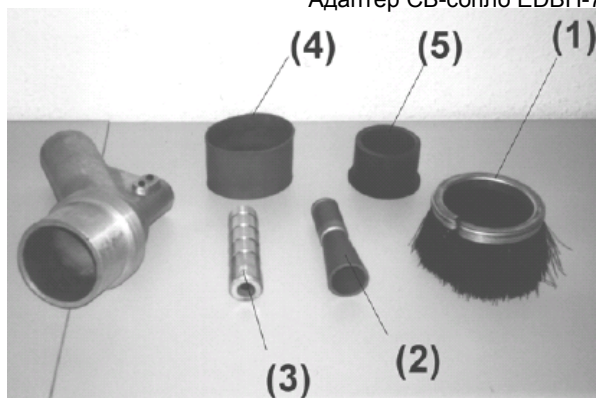
## ПРИЛОЖЕНИЯ ДЛЯ EDBH-50

NO.	Артикул	Модель	Описание
A1	<b>100459</b>	EDBH-50	Плоская щетка
A	<b>100476</b>		Резиновая часть
B	<b>100988</b>		Адаптер для EDBH-50
B1	<b>90528D</b>		Болванка E-1095
B2	<b>00755I</b>		Насадка для внешних углов E-1090
B3	<b>90526D</b>		Щеточный адаптер E-2091
B4	<b>00756I</b>		Рифленая насадка E1091
B5	<b>00758I</b>		Насадка для внутренних углов E-1093
B6	<b>00759I</b>		Плоскогубая насадка-1094
B7	<b>90527D</b>		Угловая щетка E-2093



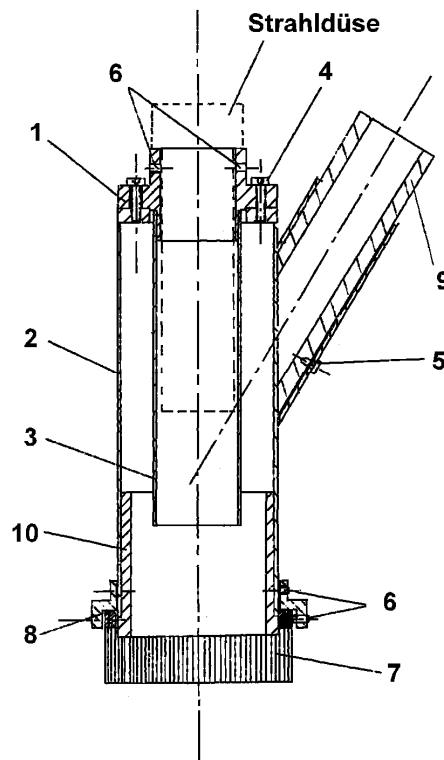
## ГОЛОВКА ДЛЯ БЕСПЫЛЕВОЙ ОЧИСТКИ EDBH 70

NO.	Артикул	Модель	Описание
(-)	<b>99942D</b>	EDBH-70	Головка для беспылевой очистки с соплом (новая)
	<b>100771</b>		Всасывающая головка с CB-соплом
(1)	<b>99994D</b>	70 мм	Плоская головка для EDBH-70
(2)	<b>99943D</b>		Диффузор EDBH-50/70
(3)	<b>94183D</b>	CBST-25x6	Сопло внутрь шланга, 6мм
(4)	<b>99978D</b>		Защитная резина
(5)	<b>99992D</b>		Защита для щеток
	<b>100770</b>		Адаптер CB-сопло EDBH-70



## ГОЛОВКА ДЛЯ БЕСПЫЛЕВОЙ ОЧИСТКИ EDBH 90-I ДЛЯ HSP-200 P-1

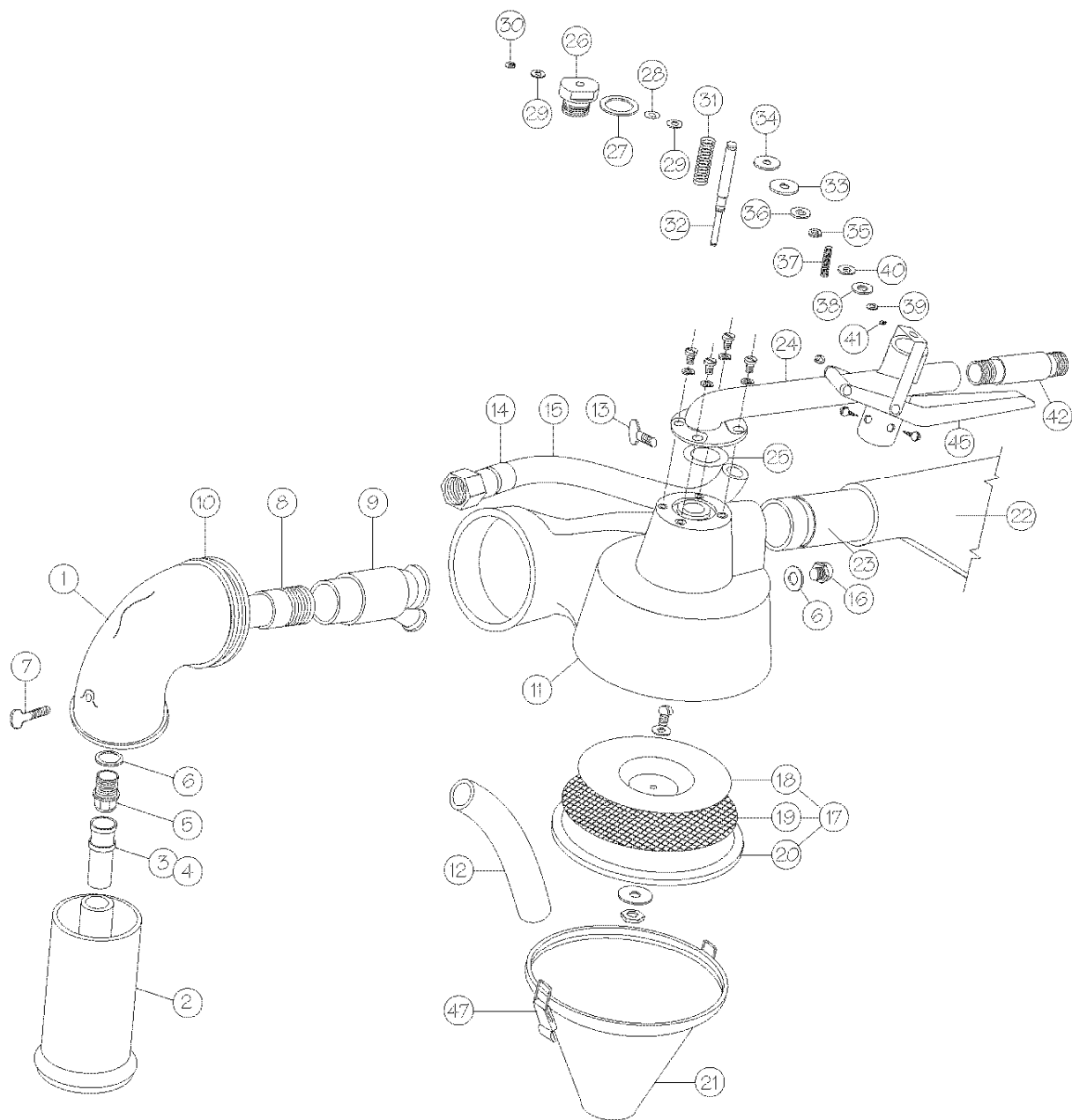
NO.	Артикул	Модель	Описание
(-)	94342D1		Головка для беспылевой очистки EDBH 90-I без сопла
(1)	100148		Тарелка для сопла
(2)	94342A		Корпус из нерж. стали
(3)	99504D		Защита сопла из нерж. стали
(4)	90154D		Шуруп M6 x 20
(5)	90294D		Шуруп
(6)	90110D		Шурупы M5 x 8 мм
(7)	99182D	5"	Плоская щетка
	99183D		Угловая щетка
(8)	100150		Держатель для щетки
(9)	04256D		Шланг 32 x 8 мм
(10)	100087		Резинка для защиты щетки
(-)	100864	SMS-4	Сопло clemite $\varnothing$ 6,5 мм x 130 мм
(-)	90162D	CSD-4/B	Бор-карбидовое сопло $\varnothing$ 6мм x 135 мм



Заменяемые части Головки EDBH 90-I

## EDUCT-O-MATIC С АКСССУАРАМИ

<b>NO.</b>	<b>Артикул</b>	<b>Модель</b>	<b>Описание</b>
(-)	<b>11462I</b>	E-10-A	EDUCT-O-MATIC обычный без коробки
(-)	<b>90282D</b>	E-10-D	EDUCT-O-MATIC + сопло, 6 приложений в коробке
(-)	<b>09935D</b>		EDUCT-O-MATIC вместилищем для пыли и 5м шланга
(1)	<b>00761I</b>	E-2001	Головка для беспылевой очистки
(2)	<b>00762I</b>	E-2002	Стандартный адаптер
(3)	<b>00754I</b>	E-1004	Сопло TC 3/8"
(5)	<b>00765I</b>	E-2006	Blast jet
(6)	<b>00766I</b>	E-2007	Прокладка
(7)	<b>03123D</b>		Винт 6 x 20мм
(8)	<b>00767I</b>	E-2011	Ниппель 3/8"
(9)	<b>00768I</b>	E-2012	Вертлюг
(10)	<b>00769I</b>	E-2013	Уплотнение
(11)	<b>00770I</b>	E-2014	Корпус
(12)	<b>00771I</b>	E-2016	Дробеструйный шланг
(13)	<b>03887I</b>		Винт
(14)	<b>00774I</b>	E-2020	Муфта
(15)	<b>00775I</b>	E-2021	Шланг подачи воздуха
(16)	<b>00776I</b>	E-2022	Эжектор
(17)	<b>00778I</b>		Разделительная перегородка
(18)	<b>00777I</b>	E-2023	Разделительная перегородка (пластиковая)
(19)	<b>00813I</b>	E-2068	Сито
(20)	<b>00818I</b>	E-2030	Прокладка
(21)	<b>00814I</b>	E-2069	Вместилище
(22)	<b>00785I</b>	E-2035	Мешок для пыли
(23)	<b>00784I</b>	E-2032	Труба для выхлопных газов
(24)	<b>00789I</b>	E-2042	Корпус клапана
(25)	<b>00786I</b>	E-2036	Уплотнение BUNA-N
(26)	<b>00792I</b>	E-2045	Стакан клапана
(27)	<b>00793I</b>	E-2046	Прокладка
(28)	<b>00794I</b>	E-2047	Уплотнение
(29)	<b>00795I</b>	E-2048	Шайба
(30)	<b>00796I</b>	E-2049	Стопорное кольцо
(31)	<b>00797I</b>		Пружина
(32)	<b>00798I</b>	E-2051	Стержень клапана
(33)	<b>00799I</b>	E-2052	Прокладка
(34)	<b>00800I</b>	E-2053	Граверная шайба
(35)	<b>03885I</b>	E-2054	Муфта
(36)	<b>00802I</b>	E-2055	Граверная шайба
(37)	<b>00803I</b>	E-2056	Пружина 5/32
(38)	<b>00804I</b>	E-2057	Прокладка
(39)	<b>00805I</b>	E-2058	Латунная прокладка
(40)	<b>00806I</b>	E-2059	Граверная шайба
(41)	<b>00807I</b>		Стопорное кольцо
(42)	<b>00810I</b>		Ниппель и зажим
(45)	<b>00811I</b>		Прессованный зажим рукоятки
(46)	<b>00764I</b>	E-2008	Впускной клапан
(47)	<b>00817I</b>		Зажим
(49)	<b>00757I</b>	E-1092	Главная насадка
(50)	<b>00755I</b>	E-1090	Торцевая насадка
(51)	<b>00756I</b>	E-1091	Рифленая насадка
(52)	<b>00758I</b>	E-1093	Насадка для внутренних углов
(53)	<b>00759I</b>	E-1094	Плоскогубая насадка
(55)	<b>90528D</b>		Адаптер
(-)	<b>90526D</b>	E-2091	Щеточная насадка
(-)	<b>90527D</b>	E-2093	Угловая насадка
(-)	<b>90615D</b>	KIG-12	Воздушное соединение 1/2"
(-)	<b>99168D</b>		Контейнер для пыли с мешком и 5м шланга
(-)	<b>99463D</b>		5м шланга для подачи воздуха
(-)	<b>100314</b>		Мешок для пыли, большой

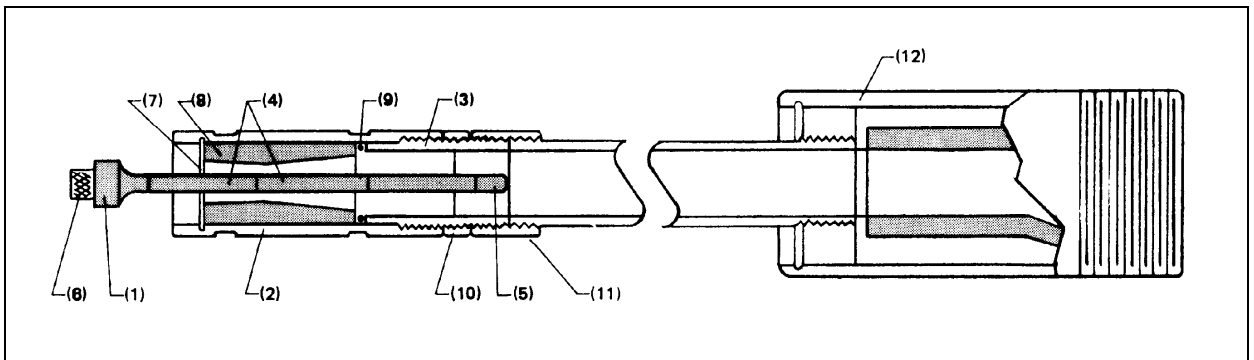


**Заменяемые части Educt-O-Matic**



## ГОЛОВКА ТУРБУЛЕТНОГО РАСПЫЛИТЕЛЯ HOLLO-BLAST JUNIOR

NO.	Артикул	Модель	Описание
(-)	<b>01098I</b>	НBJR-R	HOLLO-BLAST JUNIOR с ТС-переходной втулкой для шлангов от 3/4" до 2" (19 – 50мм), без соединений на шланг
(1)	<b>01100I</b>	НВ-010	Разбрасывающая головка (X)
(2)	<b>01101I</b>	НВ-011	Корпус
(3)	<b>01102I</b>	НВ-012	Основание корпуса (X)
(4)	<b>01105I</b>	НВ-013	Втулка (X)
(5)	<b>01162I</b>	НВ-014	Шток (X)
(6)	<b>01108I</b>	НВ-015	Муфта (X)
(7)	<b>01109I</b>	НВ-016	Стопорное кольцо
(8)	<b>01113I</b>	НВ-N-JR	Сопло ТС 7,1 мм (X)
(9)	<b>01110I</b>	НВ-017	Прокладка (X)
(10)	<b>01111I</b>	НВ-018	Муфта
(11)	<b>01112I</b>	НВ-019	Соединение 3/8"
(12)	<b>01115I</b>	НВ-009	Переходная втулка
(-)	<b>90001D</b>		Ремкомплект = (X)
(-)	<b>07720D</b>	НЕР-1	Соединения для шланга 25 x 7мм
(-)	<b>07721D</b>	НЕР-2	Соединения для шланга 32 x 8мм
(-)	<b>01121</b>		Удлинительная трубка 3/8" x 6"



### Заменяемые части Hollo Blast Junior

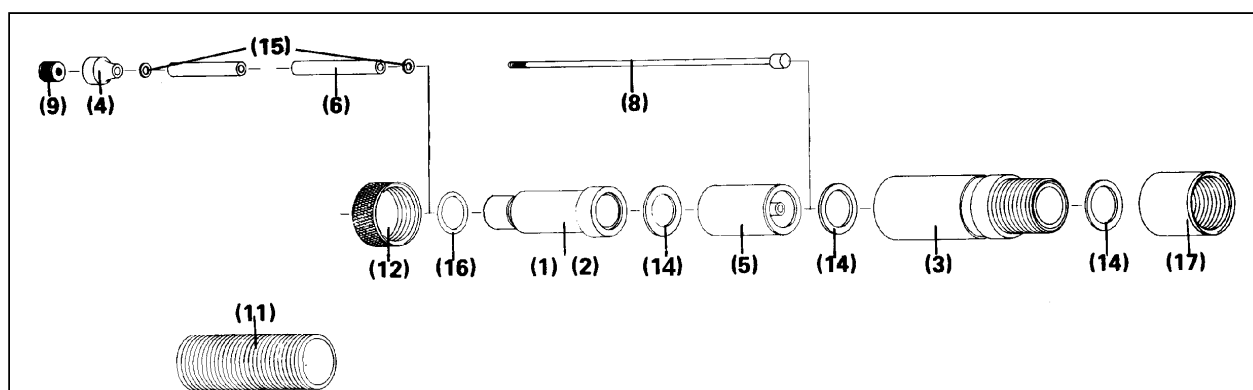
Максимальный размер абразива = 0,6мм



**HOLLO-BLAST JUNIOR**

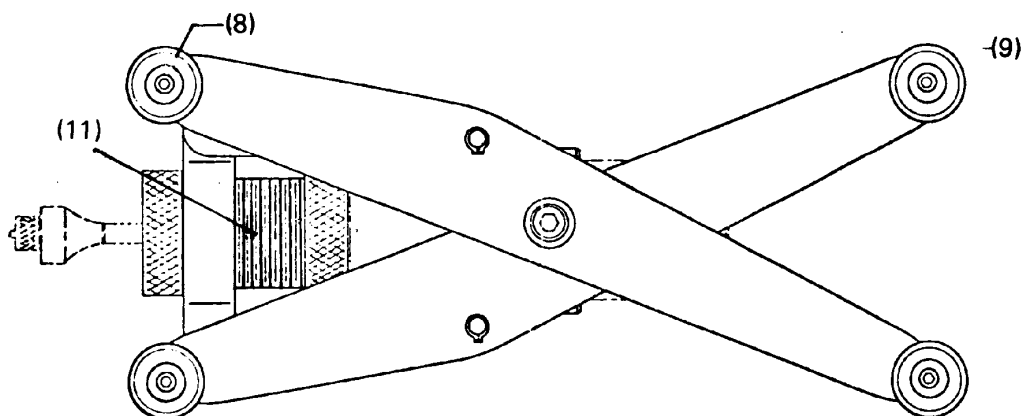
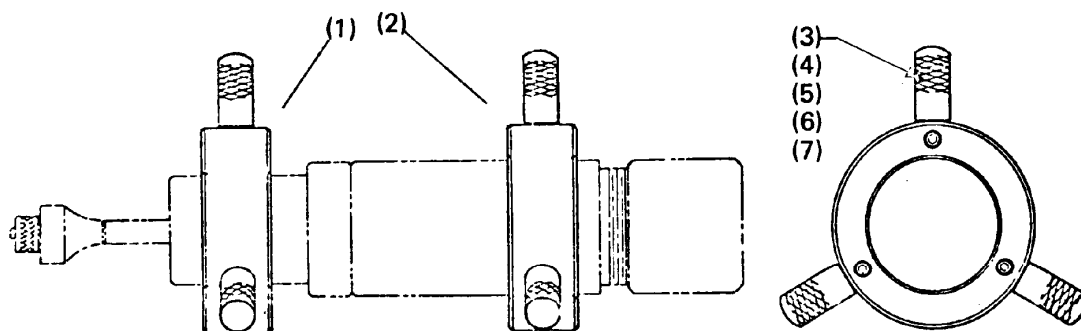
## УСТРОЙСТВО ДЛЯ ОЧИСТКИ ТРУБ HOLLO-BLAST

NO.	Артикул	Модель	Описание
(-)	<b>100423</b>	НВ-О/ТС	HOLLO BLAST с 16мм соплом Карбид Вольфрама, без вагонеток, без чемодана, с соплодержателем HEA-2
(-)	<b>94290D</b>	НВ-В	HOLLO-BLAST с соплом 12,5 мм Карбид Бора, без вагонеток, без чемодана, с соплодержателем HEA-2
(-)	<b>08446D</b>	НВ-О-В	HOLLO-BLAST с соплом 16 мм Карбид Бора, без вагонеток, без чемодана, с соплодержателем HEA-2
(-)	<b>90017D</b>	НВ-1ТС	HOLLO-BLAST с соплом 12,5мм Карбид Вольфрама, центрирующим устройством НВС-1 и раздвижной вагонеткой НВС-2, чемоданом, для труб от 2" до 12" (50 мм - 300 мм)с соплодержателем HEA-2
(-)	<b>90011D</b>	НВ-2	HOLLO-BLAST с соплом 16мм Карбид Вольфрама, центрирующим устройством НВС-1 и раздвижной вагонеткой НВС-2, с чемоданом, для труб от 2" до 12" (50 мм - 300 мм)с соплодержателем HEA-2
(-)	<b>90012D</b>	НВ-3	HOLLO-BLAST с соплом 12,5мм Карбид Бора, с центрирующим устройством НВС-1 и раздвижной вагонеткой НВС-2,с чемоданом, для труб от 2" до 12" (50 мм - 300 мм) с соплодержателем HEA-2
(-)	<b>90013D</b>	НВ-4	HOLLO-BLAST с соплом 16мм Карбид Бора, с центрирующим устройством НВС-1 и раздвижной вагонеткой НВС-2, с чемоданом, для труб от 2" до 12" (50 мм - 300 мм) с соплодержателем HEA-2
(1)	<b>01406D</b>	HBN-8	Сопло 12,5 мм
(2)	<b>01407D</b>	HBN-10	Сопло 16мм
(3)	<b>01079D</b>	НВ-111	Корпус
(4)	<b>90014D</b>	НВ-110/В	Рассекательный конус, Карбид Бора x
	<b>01078D</b>	НВ-110	Рассекательный конус, Карбид Вольфрама x
(5)	<b>01080I</b>	НВ-112	Опорная часть стержня x
(6)	<b>90016D</b>	НВ-113/В	Втулка Карбид Бора x
	<b>01084D</b>	НВ-113	Втулка Карбид Вольфрама x
(8)	<b>01086D</b>	НВ-115	Резьбовой шток x
(9)	<b>01089D</b>	НВ-116	Гайка
(11)	<b>01091D</b>	НВ-117	Ниппель 1 ¼"
(12)	<b>01092D</b>	НВ-118	Гайка
(14)	<b>01093D</b>	НВ-119	Прокладка x
(15)	<b>01096D</b>	НВ-122	Медная шайба x
(16)	<b>01097I</b>	НВ-123	Уплотнение x
(-)	<b>100681</b>	HEA-2	Соплодержатель с резьбой 1 ¼"
(-)	<b>90683D</b>		Чемодан для Hollo-Blast
(-)	<b>93059D</b>		Ремкомплект = x (Карбид Бора)
(-)	<b>100474</b>		Ремкомплект = x (Карбид Вольфрама)



**Заменяемые части Hollo-Blast**

NO.	Артикул	Модель	Описание
(-)	01124D	HBC-1	Соединительное устройство для труб 3" - 5"
(1)	01125D	HBC-101	Втулка 42 мм
(2)	01126D	HBC-102	Втулка 47 мм
(3)	01158D		Набор шарниров 6 x 8, 15, 20, 28
(-)	01153D		Колесо для HBC-2
(-)	01131D	HBC-2	Раздвижная вагонетка для труб 5" - 12"



Центрующее устройство и вагонетка для Hollo Blast

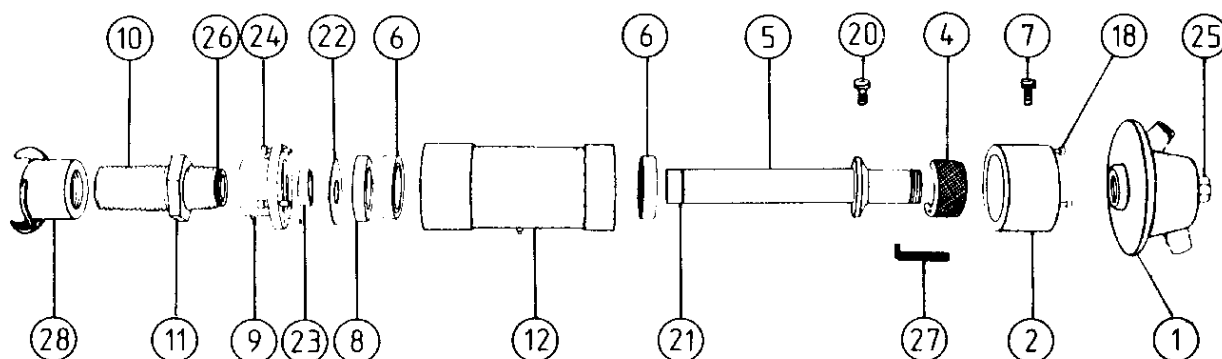


## УСТРОЙСТВА ДЛЯ ОЧИСТКИ ТРУБ

POS:	Артикул	Модель	Описание
(-)	100590		Устройство для очистки труб на тележке (Ø 200 x 700мм) и разбрасывающая головка (карбид вольфрама)
(-)	100589		Сопло с разбрасывающей головкой
(-)	100841		Сопло для очистки труб

## ГОЛОВКА ТУРБУЛЕНТНОГО РАСПЫЛИТЕЛЯ SPIN-BLAST

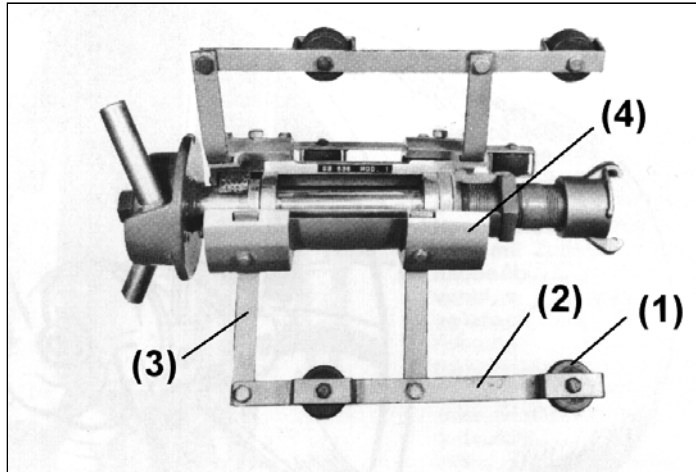
NO.	Артикул	Модель	Описание
(-)	<b>02601D</b>	SB-636-D	SPIN-BLAST без сопел, без вагонетки, с соединением SPIN-BLAST полностью с вагонеткой, коробка, без сопла от 8" до 36" (200 мм – 915 мм) с соединением
(-)	<b>90175D</b>	SB-636-A	
(-)	<b>02603D</b>	SB-636-C	Ремкомплект = (X)
(1)	<b>02604D</b>	SB-1 маленькая	Вращающаяся часть сопла (X)
(-)	<b>10546I</b>	SB-1 большая	Вращающаяся часть сопла 1 ¼"
(2)	<b>02606D</b>	SB-2	Тормозная головка
(4)	<b>02608D</b>	SB-4	Тормоз (X)
(5)	<b>02609D</b>	SB-5	Трубка (X)
(6)	<b>02611D</b>	SB-6	Подшипник (X)
(7)	<b>03071D</b>	SB-7	Винт 4мм
(8)	<b>02613D</b>	SB-8	Стопорное кольцо (X)
(9)	<b>02615D</b>	SB-9	Задняя тарелка
(10)	<b>02617D</b>	SB-10	Резиновый ниппель 1 ¼" (X)
(11)	<b>02618D</b>	SB-11	Муфта
(12)	<b>02619D</b>	SB-12	Основная часть
(-)	<b>01408D</b>	SB-13	Сопло 6,5 мм x 45 мм
(-)	<b>01409D</b>	SB-14	Сопло 8 мм x 45 мм
(-)	<b>01410D</b>	SB-15	Сопло 8 мм x 75 мм
(-)	<b>01411D</b>	SB-16	Сопло 9,5 мм x 45 мм
(-)	<b>01412D</b>	SB-17	Сопло 9,5 мм x 100 мм
(-)	<b>04704I</b>	SSR-5	Сопло с резьбой 8мм
(-)	<b>04705I</b>	SSR-6	Сопло с резьбой 9,5мм
(18)	<b>03892D</b>	SB-18	Винт М 5 x 60 мм
(19)	<b>90037D</b>	SB-19	Вагонетка
(20)	<b>90110D</b>	SB-20	Винт 3 мм
(21)	<b>02610D</b>	SB-21	Стопорное кольцо (X)
(22)	<b>02614D</b>	SB-22	Кожаная прокладка (X)
(23)	<b>02616D</b>	SB-23	Прокладка (X)
(24)	<b>03891D</b>	SB-24	Винт М5 x 30
(25)	<b>01701D</b>	SB-25	Заглушка 1" (X)
(28)	<b>91011D</b>	CFT	Чугунное соединение 1 ¼"
(-)	<b>02628D</b>	SB-27	Пальчик SB-4 (X)



**Заменяемые части Spin Blast**



NO.	Артикул	Модель	Описание
(-)	<b>90037D</b>	SB-19	Вагонетка для Ø 8" - 36"
(-)	<b>10560I</b>		Вагонетка для Ø 40" - 60"
(1)	<b>02626D</b>	SB-19-1	Колесо
(2)	<b>90029D</b>	SB-19-1-1	Центральная ножка с колесиком
(3)	<b>02630D</b>		Набор ножек (24 шт.)
(4)	<b>90031D</b>	SB-19-3	Хомут



Центрующая вагонетка для Spin Blast, для труб Ø 8" - 36"

NO.	Артикул	Модель	Описание
(-)	<b>03641</b>	Sphere	Вагонетка для Ø 8" - 17"
(-)	<b>04971</b>	Sphere	Вагонетка для Ø 12" - 36"

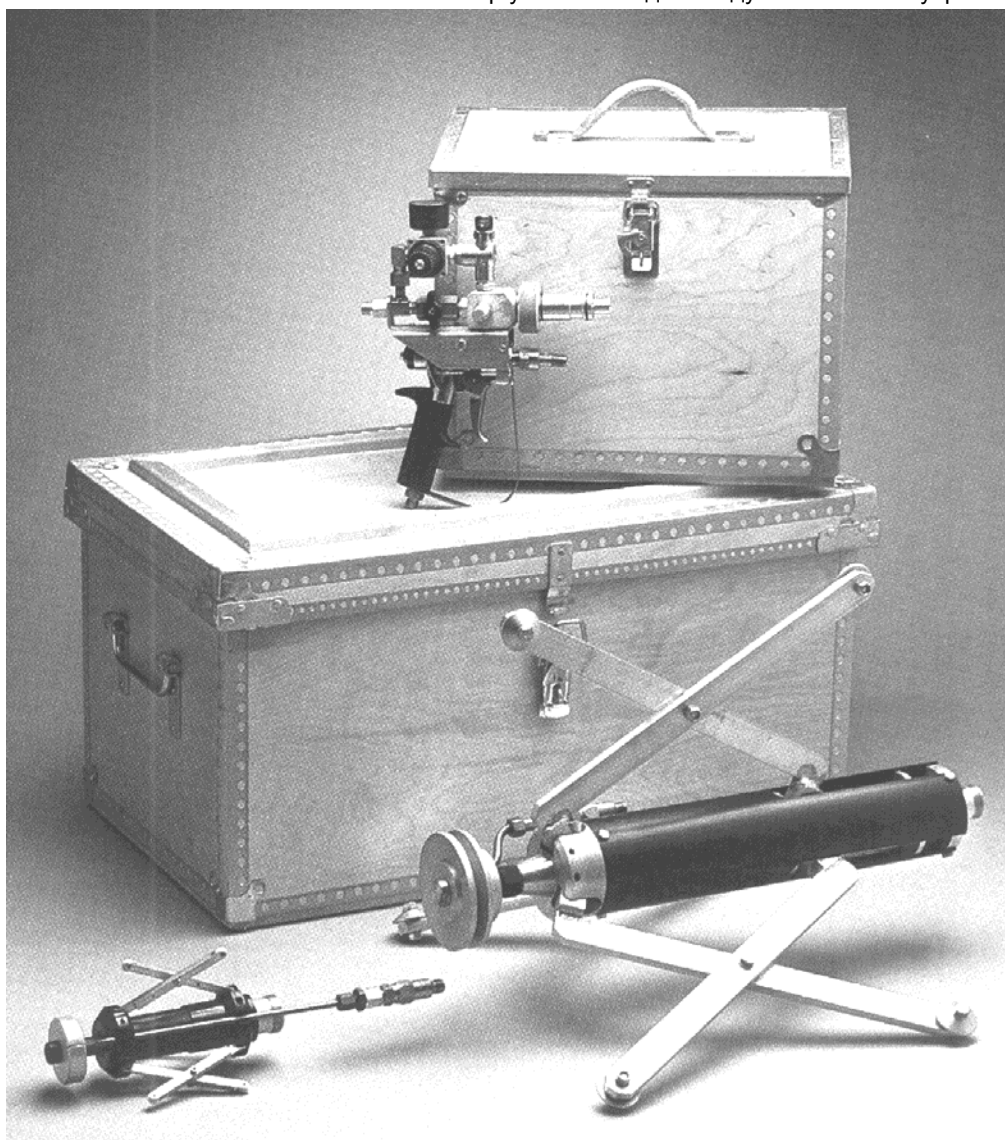
## УСТРОЙСТВО ДЛЯ ОЧИСТКИ ТРУБ SPIN-BLAST С ПНЕВМОПРИВОДНОЙ ГОЛОВКОЙ

NO.	Артикул	Модель	Описание
(-)	<b>100945</b>		SPIN-BLAST головка с пневмоприводом, регулятор и 10м воздушный шланг, без сопла



## УСТРОЙСТВО ДЛЯ ОКРАСКИ ТРУБ ORBITER I & III

Артикул	Модель	Описание
90901D	ORBITER I	Пистолет управления и краскопульт, 3м воздушный шланг управления, 3,5м шланг высокого давления в коробке, для труб 90 – 180мм
90902D	ORBITER III	Такой же, как ORBITER I, для труб между 180 и 950 мм
93327D	ORBITER I/5	ORBITER I, 5 м воздушный шланг управления
93328D	ORBITER III/5	ORBITER III, 5,5 м покрасочный шланг высокого давления
93329D	ORBITER I/10	ORBITER I, 10м воздушный шланг управления
93330D	ORBITER III/10	ORBITER III, 10,5м покрасочный шланг высокого давления
93063D		ORBITER I без аксессуаров
93133D		ORBITER III без аксессуаров
90925D	9101.3	Воздушный шланг управления 3 м
90926D	9101.5	Воздушный шланг управления 5 м
90927D	9101.10	Воздушный шланг управления 10 м
93054D	1/4"	Покрасочный шланг высокого давления 3,5м
93056D	1/4"	Покрасочный шланг высокого давления 5,5м
93057D	1/4"	Покрасочный шланг высокого давления 10,5м
93130D		Краскопульт 250
93131D	9400	Пистолет управления в комплекте
93094D		Пистолет управления в комплекте и краскопульт
93308D		Набор уплотнений для ORBITER III
93309D		Набор уплотнений для ORBITER I
93310D		Набор уплотнений для воздушного шланга управления



## ВСАСЫВАЮЩИЙ ПИСТОЛЕТ SG-300

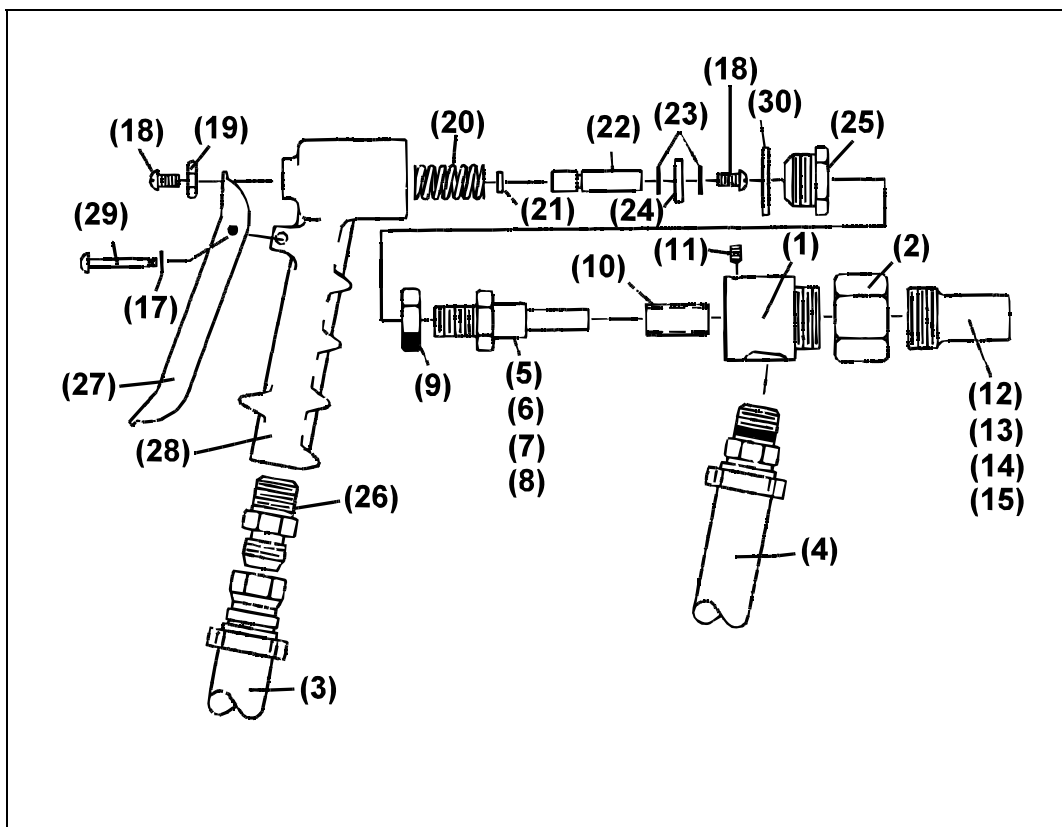
NO.	Артикул	Модель	Описание
(-)	<b>02641I</b>	SG-300	Всасывающий пистолет с соплом CB-5/25, 3м воздушный и абразивный шланги, бункер для абразива и сито
(-)	<b>02643I</b>	SGLH	Всасывающий пистолет, 3м воздушный и абразивный шланги, сопло CB-5/25
(-)	<b>02658I</b>	SGLHH	Всасывающий пистолет, сопло CB-5/25, без воздушного и абразивного шлангов
(1)	<b>02663I</b>		Корпус
(2)	<b>02664I</b>		Гайка SGT
(-)	<b>90051D</b>		Гайка
(3)	<b>02665I</b>		Шланг подачи воздуха 1/2" x 3м
(4)	<b>02666I</b>		Абразивный шланг 1/2" x 3м
(5)	<b>02659I</b>	1/16"	Насадка SH-1
(6)	<b>02660I</b>	1/8"	Насадка SH-2 3,2 мм
(7)	<b>02661I</b>	3/16"	Насадка SH-3 4,5 мм
(8)	<b>02662I</b>		Эжектор SH-4 1/4"
(9)	<b>02667I</b>		Муфта для насадки SH
(10)	<b>02668I</b>		Втулка для эжектора SH
(11)	<b>03075I</b>		Винт 1/4"
(12)	<b>94211D</b>	CB-3/25	Сопло 4,5 мм x 40 мм
(13)	<b>94212D</b>	CB-4/25	Сопло 6 мм x 40 мм
(14)	<b>94213D</b>	CB-5/25	Сопло 8 мм x 40 мм
(15)	<b>94214D</b>	CB-6/25	Сопло 10ммx 40мм
(-)	<b>02642I</b>	SGT	Всасывающий пистолет
(17)	<b>02644I</b>		Стопорное кольцо
(18)	<b>02645I</b>		Винт
(19)	<b>02646I</b>		Шайба
(20)	<b>02647I</b>		Пружина
(21)	<b>01992I</b>		Уплотнение SGT-21
(22)	<b>02649I</b>		Шток клапана
(23)	<b>02648I</b>		Шайба SGT-25
(24)	<b>02650I</b>		Седло клапана
(25)	<b>02651I</b>		Защелка
(26)	<b>02652I</b>		Шестиугольный клапан SGT-26
(27)	<b>02653I</b>	SGT-27	Защелка клапана
(28)	<b>02654I</b>	SGT-28	Корпус клапана
(29)	<b>02655I</b>	SGT-29	Шпиль
(30)	<b>02657I</b>	SGT-30	Прокладка
(-)	<b>03362D</b>		Сито для 1028
(-)	<b>10809I</b>		Измерительная тарелка
(-)	<b>03131I</b>		Стопорный болт
	<b>12420Z</b>		Клапан для Sputnik 0775-0179
	<b>12011Z</b>		заглушка 1" NPT 0371-006

### Варианты насадки и сопла:

Насадка		Сопло	
Артикул	Описание	Артикул	Описание
02659I	SH-1 (1/16")	94211D	CB-3/25
02660I	SH-2 (1/8")	94212D	CB-4/25
02661I	SH-3 (3/16")	94213D	CB-5/25
02662I	SH-4 (1/4")	94214D	CB-6/25

## Выбор насадок:

Насадка		Требования (воздух) [m <sup>3</sup> /min.]
Артикул	Описание	
02659I	SH-1 (1/16")	0,1 - 0,2
02660I	SH-2 (1/8")	0,5 - 0,7
02661I	SH-3 (3/16")	1,1 - 1,6
02662I	SH-4 (1/4")	2,0 - 3,0

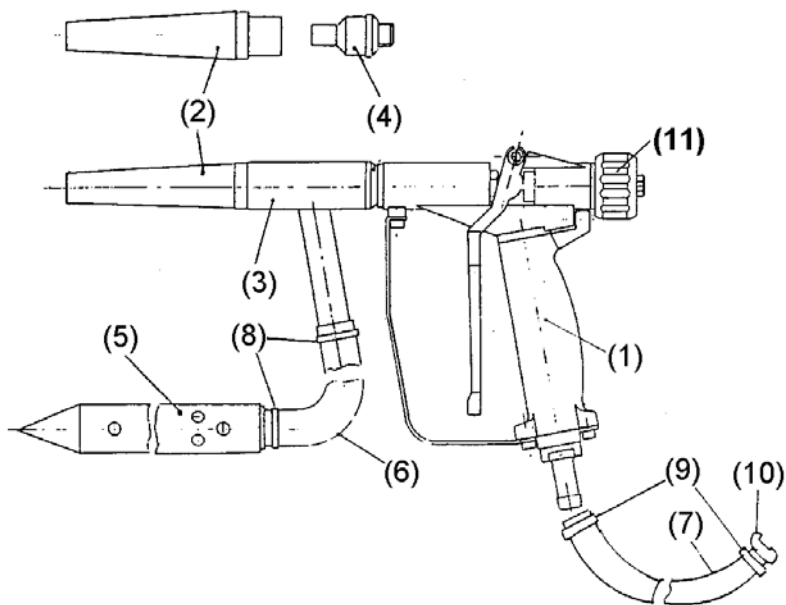


Эжекционный пистолет SG-300



## ЭЖЕКЦИОННЫЙ ПИСТОЛЕТ POWER-INJECTOR

NO.	Артикул	Модель	Описание
(-)	<b>99860D</b>		Эжекционный пистолет в комплекте с тележкой и бункером, 5м шланга
(-)	<b>90253D</b>		Эжекционный пистолет без тележки и бункера, 5м шланга
(-)	<b>100477</b>		Эжекционный пистолет, без шлангов
(1)	<b>90208D</b>		Корпус
(2)	<b>90209D</b>		Сопло
(3)	<b>90366D</b>		Камера смешивания
(4)	<b>90213D</b>		Насадка
(5)	<b>90214D</b>		Всасывающее сопло
(6)	<b>90042D</b>	1 м	Всасывающий шланг 1"
(7)	<b>90045D</b>	1 м	Шланг подачи воздуха
(8)	<b>90090D</b>		Хомут 20-32 для всасывающего шланга
(9)	<b>90077D</b>		Хомут 25-40 для шланга подачи воздуха
(10)	<b>93245D</b>		Соединение SKG-19
(11)	<b>90584D</b>		Колесо регулировки
(-)	<b>90368D</b>		Бункер
(-)	<b>90367D</b>		Тележка
(-)	<b>99899D</b>		Тележка с бункером и крышкой
(-)	-----		Бункер с адаптером для шланга



**Эжекционный пистолет power-injector**

## ЭЖЕКЦИОННЫЙ ПИСТОЛЕТ XL

NO.	Артикул	Модель	Описание
	<b>100965</b>		Всасывающий пистолет с 5м шланга без тележки и бункера
1	<b>100997</b>		Ручка
2	<b>90214D</b>		Всасывающее сопло
3	<b>100972</b>		Всасывающая головка
4	<b>100969</b>		POWER-XL INLET-RING
5	<b>100968</b>		Соплодержатель
6	<b>91025D</b>		Уплотнение на сопло NW-32
8	<b>100998</b>		Воздушное сопло 16 x 160 мм
9	<b>100966</b>		Фитинги для шланга
10	<b>24220D</b>		Винт М6Х8
11	<b>90042D</b>		Всасывающий шланг
12	<b>90090D</b>		Хомут 20-32, для всасывающего шланга
13	<b>100999</b>		Клапан
14	<b>101000</b>		Угольник NR. 50 3/4" FM
15	<b>101001</b>		Дренажный клапан 3/4" FM
16	<b>90255D</b>		Ниппель 3/4" X 19 мм
17	<b>90045D</b>		Воздушный шланг
18	<b>93245D</b>		Соединение SKG-19
19	<b>24256D</b>		Соединение
19	<b>99899D</b>		Всасывающий барабан
	<b>100966</b>		Фитинги для шланга



## СЛЕМСО – СОПЛА С КАРБИДО-КРЕМНЕВОЙ ВСТАВКОЙ

### СОПЛА В УРИТАНОВОЙ РУБАШКЕ, КОНТРАКТОРНАЯ РЕЗЬБА 50 ММ

Артикул	Модель	Описание
100858	SYS-4	6,5 x 75 мм
100859	SYS-5	8 x 75 мм
100860	SYS-6	9,5 x 75 мм
100862	SYS-8	12,5 x 75 мм
100864	SMS-4	6,5 x 130 мм
100865	SMS-5	8 x 140 мм
100866	SXS-6	9,5 x 165 мм
100867	SXS-7	11 x 200 мм
100868	SXS-8	12,5 x 225 мм

Сопла с X внутри 32мм (все остальные 25мм)!



## СЛЕМСО – СОПЛА ВОЛЬФРАМ-КАРБИДОВЫЕ

### СОПЛА В АЛЮМИНОВОЙ РУБАШКЕ, КОНТРАКТОРНАЯ РЕЗЬБА 50 ММ

Артикул	Модель	Описание
92015D	CTJD-3/50	4,8 мм x 80 мм
92016D	CTJD-4/50	6,5 мм x 80 мм
92017D	CTJD-5/50	8 мм x 80 мм
92018D	CTJD-6/50	9,5 мм x 80 мм
92020D	CTJD-8/50	12,5 мм x 80 мм
92022D	CTJD-X-5/50	8 мм x 80 мм
92023D	CTJD-X-6/50	9,5 мм x 80 мм
92009D	CTSD-3/50	4,8 мм x 105 мм
90547D	CTSD-X-4/50	6,5 мм x 136 мм
92000D	CTSD-X-5/50	8 мм x 147 мм
92001D	CTSD-X-6/50	9,5 мм x 173 мм
92002D	CTSD-X-7/50	11 мм x 200 мм
92003D	CTSD-X-8/50	12,5 мм x 230 мм
92006D	CTSD-X-9/50	14 мм x 230 мм
92004D	CTSD-X-10/50	16 мм x 230 мм
92005D	CTSD-X-12/50	19 мм x 230 мм

Сопла Double Venturi по запросу.

Сопла с X внутри 32мм (все остальные 25мм)!



**CLEMLAST-TC СОПЛА В РЕЗИНОВОЙ РУБАШКЕ, КОНТРАКТОРНАЯ РЕЗЬБА 50 ММ**

Артикул	Модель	Описание
05288D	CTJG-3	4,5 x 75 мм
05289D	CTJG-4	6,5 x 75 мм
05290D	CTJG-5	8,0 x 75 мм
05291D	CTJG-6	9,5 x 75 мм
05292D	CTJG-7	11,0 x 75 мм
05293D	CTJG-8	12,5 x 75 мм
05282D	CTSG-3	4,5 x 102 мм
05283D	CTSG-4	6,5 x 127 мм
05284D	CTSG-5	8,0 x 133 мм
92026D	CTXG-6	9,5 x 165 мм
92027D	CTXG-7	11,0 x 196 мм
92028D	CTXG-8	12,5 x 224 мм



Сопла с X внутри 32мм (все остальные 25мм)!

**ФЛАНЦЕВЫЕ СОПЛА В АЛЮМИНОВОЙ РУБАШКЕ**

Артикул	Модель	Описание
91972D	CTST-25 x 8	8 мм x 1" x 110мм
91973D	CTST-25 x 10	10 мм x 1" x 110мм
100938	CTST-25 x 12	12мм x 110мм
92042D	CTST-32 x 8	8 мм x 1¼" x 110мм
91974D	CTST-32 x 10	10 мм x 1¼" x 110мм
94180D	CTST-32 x 12	12 мм x 1¼" x 110мм
100787	CTSTX-38 X 19	19мм x 1 ½" x 225мм
90077D		Хомут для шланга 25 x 7



Сопла поставляются без хомутов.

**СПЕЦИАЛЬНЫЕ УГЛОВЫЕ СОПЛА С 1-3 ВЫХОДАМИ, КОНТРАКТОРНАЯ РЕЗЬБА 50 ММ, 45°**

Артикул	Модель	Описание
91991D	CAM 3 x 1	4,8мм x 1 выход
91992D	CAM 3 x 2	4,8мм x 2 выхода
91993D	CAM 3 x 3	4,8мм x 3 выхода
99111D	CAM 4 x 1	6,5мм x 1 выход
91994D	CAM 4 x 2	6,5мм x 2 выхода
99108D	CAM 4 x 3	6,5мм x 3 выхода
99100D	CAM 5 x 1	8мм x 1 выход
91995D	CAM 5 x 2	8мм x 2 выхода
99109D	CAM 5 x 3	8мм x 3 выхода
99101D	CAM 6 x 1	9,5мм x 1 выход
91996D	CAM 6 x 2	9,5мм x 2 выхода
99110D	CAM 6 x 3	9,5мм x 3 выхода

**СПЕЦИАЛЬНЫЕ ВНУТРЕННИЕ СОПЛА**

Артикул	Модель	Описание
24224D		Внутреннее сопло 13
24225D		Внутреннее сопло 13



**СОПЛА ДЛЯ SPIN BLAST, С РЕЗЬБОЙ 3/4"**

Артикул	Модель	Описание
01408D	SB-13	6,5 мм x 45 мм
01409D	SB-14	8 мм x 45 мм
01410D	SB-15	8 мм x 75 мм
01411D	SB-16	9,5 мм x 45 мм
01412D	SB-17	9,5 мм x 100 мм
04704I	SSR-5	Сопла с резьбой 8ММ
04705I	SSR-6	Сопла с резьбой 9,5ММ

**СОПЛА ДЛЯ HOLLO BLAST**

Артикул	Модель	Описание
01406D	HBN-8	12,5 мм
01407D	HBN-10	16 мм

**СОПЛА ДЛЯ SOFT KING, КОНТРАКТОРНАЯ РЕЗЬБА 25 ММ**

Артикул	Модель	Описание
90350D	СТ-25-100-3	Nozzle 3 мм ø, 100 мм длина
90351D	СТ-25-100-4	Nozzle 4 мм ø, 100 мм длина
90352D	СТ-25-100-5	Nozzle 5 мм ø, 100 мм длина

**СТ-СОПЛА, КОНТРАКТОРНАЯ РЕЗЬБА 25 ММ**

Артикул	Модель	Описание
99102D	СТ-2/25	3 мм x 45 мм
99103D	СТ-3/25	4,8 мм x 45 мм
99104D	СТ-4/25	6 мм x 45 мм
99105D	СТ5/25	8 мм x 45 мм
99106D	СТ-6/25	9,5 мм x 45 мм
99107D	СТ-8/25	12 мм x 45 мм

**СТ-СОПЛА, РЕЗЬБА 3/4"**

Артикул	Модель	Описание
01351D	СТ-2	3 мм x 45 мм
01352D	СТ-3	4,5 мм x 45 мм
01353D	СТ-4	6,5 мм x 45 мм
01354D	СТ-5	8 мм x 45 мм
01355D	СТ-6	9,5 мм x 45 мм
01356D	СТ-8	12,5 мм x 45 мм

**СЛЕМСО – СОПЛА БОР-КАРБИДОВЫЕ****СОПЛА В АЛЮМИНОВОЙ РУБАШКЕ, КОНТРАКТОРНАЯ РЕЗЬБА 50 ММ**

Артикул	Модель	Описание
91978D	CJD-5/B	8 мм x 80 мм
91979D	CJD-6/B	10 мм x 80 мм
91981D	CJD-8/B	12 мм x 80 мм
90161D	CSD-3/B	4,5 мм x 100 мм
90162D	CSD-4/B	6 мм x 130 мм
90163D	CSD-5/B	8 мм x 140 мм
100591	CSD-6/B	10 мм x 165 мм
91997D	CSD-X-6/B	10 мм x 165 мм
91999D	CSD-X-8/B	12 мм x 220 мм
100595	CDS-X-8/B	12 мм x 165 мм
100717	CSD-10/B	16 мм x 165 мм

Сопла с X внутри 32мм (все остальные 25мм)!

**СОПЛА В КАРБИДО-КРЕМНЕВОЙ РУБАШКЕ, КОНТРАКТОРНАЯ РЕЗЬБА 50 ММ**

<i>Артикул</i>	<i>Модель</i>	<i>Описание</i>
24279D	BMS-4	6 X 135мм
24280D	BMS-5	8 X 135мм
24281D	BXS-6	10 X 135мм

**СОПЛА ДЛЯ УСТАНОВКИ ВНУТРЬ ШЛАНГА**

<i>Артикул</i>	<i>Модель</i>	<i>Описание</i>
94183D	CBST-25 x 6	6 мм x 1" x 110мм
94204D	CBST-25 x 8	8 мм x 1" x 110мм
94205D	CBST-25 x 10	10 мм x 1" x 110мм
94206D	CBST-32 x 6	6 мм x 1¼" x 110мм
94207D	CBST-32 x 8	8 мм x 1¼" x 110мм
94208D	CBST-32 x 10	10 мм x 1¼" x 110мм
94209D	CBST-32 x 12	12 мм x 1¼" x 110мм

Сопла отправляются без хомутов.

**СОПЛА С РЕЗЬБОЙ ¾"**

<i>Артикул</i>	<i>Модель</i>	<i>Описание</i>
21090D	CB-2	3 мм x 45 мм
21091D	CB-3	4,5 мм x 45 мм
21092D	CB-4	6 мм x 45 мм
21093D	CB-5	8 мм x 45 мм
21094D	CB-6	10 мм x 45 мм
21095D	CB-8	12 мм x 45 мм

**СОПЛА С РЕЗЬБОЙ 25 ММ (ШЛАНГ 13 X 7)**

<i>Артикул</i>	<i>Модель</i>	<i>Описание</i>
94210D	CB-2/25	3 мм x 45 мм
94211D	CB-3/25	4,5 мм x 45 мм
94212D	CB-4/25	6 мм x 45 мм
94213D	CB-5/25	8 мм x 45 мм
94214D	CB-6/25	10 мм x 45 мм
94215D	CB-8/25	12 мм x 45 мм

Сопла с X внутри 32мм (все остальные 25мм)!

## УПЛОТНИТЕЛЬНЫЕ ПРОКЛАДКИ И КРЕПЁЖНЫЕ ВИНТЫ

### УПЛОТНИТЕЛЬНЫЕ ПРОКЛАДКИ ДЛЯ БЫСТРОРАЗЪЁМНЫХ СОЕДИНЕНИЙ И СОПЛОДЕРЖАТЕЛЕЙ

Артикул	Модель	Описание
90259D	CQG-0	для CQB-0, CFB-0
00851D	CQG	Для CQA, CQB, CQT, CFT
90682D	CQG-19	Для CQP-¾
08415I	CQG-25	Для CQP-1
08416D	CQG-32	для CQP-2, CQP-3, CQP-4, CFP

### УПЛОТНИТЕЛЬНЫЕ ПРОКЛАДКИ ДЛЯ СОПЕЛ

Артикул	Модель	Описание
00853D	NW-0	СВ и СТ-сопел
91023D	NW-25	SMR, SYR, CTSD, CJD, CSD, CTJD, SYG, SMG
91025D	NW-32	SXR, CTSD-X, CSD-X, SXG
24222D		прокладка CQT-50



### ШУРУПЫ И ФИКСАТОРЫ ДЛЯ БЫСТРОРАЗЪЁМНЫХ СОЕДИНЕНИЙ

Артикул	Модель	Описание
91013D	KS-0	для CQB-0, NHP-0
03902D		для CQP, NHP 4,8 x 12 мм
03903D	KS	Для CQA, CQB, CQT 4,8 x 13 мм
03904D		для CQT-4, CQP-¾ 4,8 x 16 мм
08929I		Стопорное кольцо для CQP
11202D		Фиксатор CQA, CFA, CQT, CFT, CQB, CFB

## БЫСТРОРАЗЪЁМНЫЕ СОЕДИНЕНИЯ И СОПЛОДЕРЖАТЕЛИ

### ПЛАСТИКОВЫЕ БЫСТРОРАЗЪЁМНЫЕ СОЕДИНЕНИЯ С ШУРУПАМИ И ФИКСАТОРАМИ

Артикул	Модель	Описание
94350D	CQP-¾	Для шланга 19 x 7 мм
08412D	CQP-1	Для шланга 25 x 7 мм
08413D	CQP-2	Для шланга 32 x 8 мм
08414D	CQP-3	Для шланга 38 x 9 мм
07714D	CQP-4	Для шланга 42 x 9 мм, 40 x 10 мм
07716D	CFP	резьба 1¼"



### АЛЮМИНИЕВЫЕ БЫСТРОРАЗЪЁМНЫЕ СОЕДИНЕНИЯ С ШУРУПАМИ И ФИКСАТОРАМИ

Артикул	Модель	Описание
100681	HEA-2	Для шланга 32 x 8 мм с мелкой резьбой 1¼"

## ПЛАСТИКОВЫЕ СОПЛОДЕРЖАТЕЛИ С ШУРУПАМИ

Артикул	Модель	Описание
93236D	HEP-0	Для шланга 13 x 7,5 резьба - 3/4"
99173D	HEP-3/4	Для шланга 19 x 7 резьба - 1 1/4"
07720D	HEP-1	Для шланга 25 x 7 резьба - 1 1/4"
07721D	HEP-2	Для шланга 32 x 8 резьба - 1 1/4"
07722D	HEP-3	Для шланга 38 x 9 резьба - 1 1/4"
90269D	NHP-0	Для шланга 13 x 7,5, резьба - 25 мм
99204D	NHP-3/4	Для шланга 19 x 7, резьба - 50 мм
04106D	NHP-1	Для шланга 25 x 7, резьба - 50 мм
04127D	NHP-2	Для шланга 32 x 8, резьба - 50 мм
04128D	NHP-3	Для шланга 38 x 9, резьба - 50 мм
07719D	CFP-50	Соплодержатель, резьба- 50 мм



## СТАЛЬНЫЕ БЫСТРОРАЗЪЁМНЫЕ СОЕДИНЕНИЯ С ШУРУПАМИ И ФИКСАТОРАМИ

Артикул	Модель	Описание
91008D	CQT-1	Для шланга 25 x 7 мм
91009D	CQT-2	Для шланга 32 x 8 мм
91010D	CQT-3	Для шланга 38 x 9 мм
93116D	CQT-4	Для шланга 42 x 9 мм, 40 x 10 мм
91011D	CFT	Резьба 1 1/4"
100725	CFT-2"	Резьба 2"
91012D	CFT-50	Соплодержатель (контракторная резьба)-50 мм



## БРОНЗОВЫЕ БЫСТРОРАЗЪЁМНЫЕ СОЕДИНЕНИЯ С ШУРУПАМИ И ФИКСАТОРАМИ

Артикул	Модель	Описание
90258D	CQB-0	Для шланга 13 x 7,5 мм
90257D	CFB-0	Резьба 1/2"
00551I	CFB	Резьба 1 1/4"
90299D	CFT-CQB-0	Адаптер 1 1/4" x 1/2"



## CLEMCO – ШЛАНГИ

### SM-1 АНТИСТАТИЧЕСКИЕ ДРОБЕСТРУЙНЫЕ ШЛАНГИ (50 ММ<sup>3</sup>)

Артикул	Модель	Описание
99850D	19 x 7 мм	I.D. 19 мм - O.D. 33 мм (20 м или 40 м)
99849D	25 x 7 мм	I.D. 25 мм - O.D. 39 мм (20 м или 40 м)
04256D	32 x 8 мм	I.D. 32 мм - O.D. 48 мм (20 м или 40 м)
99853D	38 x 9 мм	I.D. 38 мм - O.D. 56 мм (20 м или 40 м)
90617D	42 x 9 мм	I.D. 42 мм - O.D. 60 мм (20 м или 40 м)
99895D	32 x 8 мм	20м с CQP-2 + NHP-2
90297D	32 x 8 мм	40м с CQP-2 + NHP-2

### SM-2 АНТИСТАТИЧЕСКИЕ ДРОБЕСТРУЙНЫЕ ШЛАНГИ (70 ММ<sup>3</sup>)

Артикул	Модель	Описание
04257D	13 x 7,5 мм	I.D. 13 мм - O.D. 28 мм (20 м или 40 м)
04301D	19 x 7 мм	I.D. 19 мм - O.D. 33 мм (20 м или 40 м)
04259D	25 x 7 мм	I.D. 25 мм - O.D. 39 мм (20 м или 40 м)
04260D	32 x 8 мм	I.D. 32 мм - O.D. 48 мм (20 м или 40 м)
90401D	38 x 9 мм	I.D. 38 мм - O.D. 56 мм (20 м или 40 м)
90402D	42 x 9 мм	I.D. 42 мм - O.D. 60 мм (20 м или 40 м)
90416D	13 x 7,5 мм	5 м дробеструйного шланга с CQB-O + NHP-O
90417D	13 x 7,5 мм	10 м дробеструйного шланга с CQB-O + NHP-O
04351D	19 x 7 мм	10 м с CQP- <sup>3</sup> / <sub>4</sub> + NHP- <sup>3</sup> / <sub>4</sub>
04355D	19 x 7 мм	20 м с CQP- <sup>3</sup> / <sub>4</sub> + NHP- <sup>3</sup> / <sub>4</sub>
04305D	25 x 7 мм	10 м с CQP-1 + NHP-1
90412D	25 x 7 мм	20 м с CQP-1 + NHP-1
90413D	25 x 7 мм	40 м с CQP-1 + NHP-1
04306D	32 x 8 мм	10 м с CQP-2 + NHP-2
90414D	32 x 8 мм	20 м с CQP-2 + NHP-2
90415D	32 x 8 мм	40 м с CQP-2 + NHP-2



### СПАРЕННЫЙ ШЛАНГ ДЛЯ ДИСТАНЦИОННОГО УПРАВЛЕНИЯ 5 ММ

Артикул	Модель	Описание
90082D	1 м	Шланг
94320D	1 м	Шланг с соединениями
90080D	5 м	Шланг с соединениями
90734D	10 м	Шланг с соединениями
90081D	20 м	Шланг с соединениями
90083D	40 м	Шланг с соединениями
93230D	1,55 м	Шланг с соединениями (на бочку 2452)



**ШЛАНГ ПОДАЧИ ВОЗДУХА 9 ММ**

<b>Артикул</b>	<b>Модель</b>	<b>Описание</b>
90341D	1 м	Шланг (20 м или 40 м)
90071D	1,5 м	Шланг с соединениями
90072D	5 м	Шланг с соединениями
90381D	10 м	Шланг с соединениями
90073D	20 м	Шланг с соединениями
90075D	40 м	Шланг с соединениями
94230D	2 м	Шланг подачи воздуха RMS клапан управления для дыхательного фильтра CPF

**ВСАСЫВАЮЩИЕ ШЛАНГИ**

<b>Артикул</b>	<b>Модель</b>	<b>Описание</b>
90042D	1"	Полиуретановый всасывающий шланг
04012D	2"	Резиновый всасывающий шланг
100519	2 ½"	Резиновый всасывающий шланг
04011D	3"	Резиновый всасывающий шланг
04010D	4"	Резиновый всасывающий шланг
100416	4"	Резиновый всасывающий шланг, облегченный UL 100 x 109
90066D	2 ½"	Облегченный антистатический полиуретановый всасывающий шланг (только 10 или 15м)
90067D	2"	Облегченный антистатический полиуретановый всасывающий шланг (только 10 или 15м)

**ВОЗДУШНЫЕ ШЛАНГИ**

<b>Артикул</b>	<b>Модель</b>	<b>Описание</b>
90342D	LW 19	Воздушный шланг
100176	LW 25	Воздушный шланг (желтый)
100727	LW 32	Воздушный шланг (желтый)
100728	LW 38	Воздушный шланг (желтый)

Рабочее давление воздушных шлангов LW 25, LW 32 и LW 38 - 20bar.

**Запрашивайте цены на вакуумные и напорные шланги.**

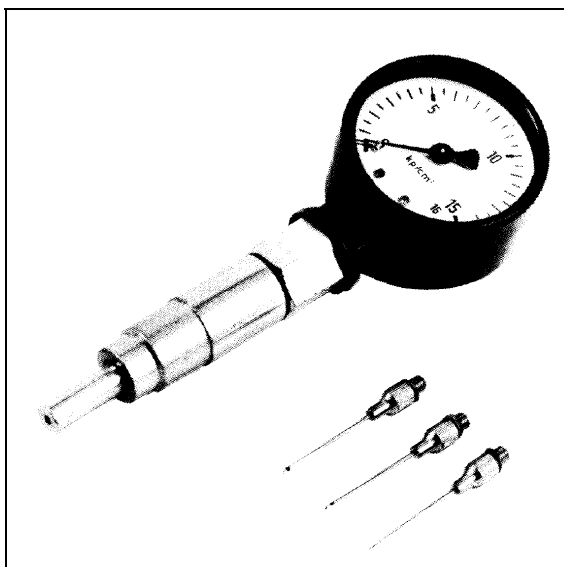
## ФИТИНГИ

Артикул	Модель	Описание
01944D	1/4" x 5 мм	Муфта 2/3
90613D	1/4" x 5 мм	Муфта 1/3 для шланга управления
90078D	11/13	Хомут для сдвоенного шланга
90084D	9 мм	Хомут для шланга подачи воздуха
93200D	SL-34	Хомут
94217D	SL-40	Хомут
94306D	SL-49	Хомут
100177	SK-39	Хомут, ширина 35-42мм
100918	SK-44	Хомут, ширина 42-45мм
99641D	SK-51	Хомут, ширина 45-53мм
100178	SK-60	Хомут, ширина 55-60мм
90899D	9 мм	Соединение
94258D	1/4" A	Соединение
00549D	3/8" A	Соединение
90421D	1/2" A	Соединение
90008D	6 мм	Быстроразъемный ниппель
90172D	9 мм	Быстроразъемный ниппель
94262D	1/4" I	Быстроразъемный ниппель (мама)
94263D	1/4" A	Быстроразъемный ниппель (папа)
94257D	KAG-38	Воздушное соединение 3/8"
90002D	KAG-12	Воздушное соединение 1/2"
93243D	KAG-34	Воздушное соединение 3/4"
90005D	KAG-10	Воздушное соединение 1"
94284D	KAG-54	Воздушное соединение 1 1/4"
99195D	KIG 14	Воздушное соединение 1/4"
90615D	KIG-12	Воздушное соединение 1/2"
93244D	KIG-34	Воздушное соединение 3/4"
93247D	KIG-10	Воздушное соединение 1"
94216D	KIG-54	Воздушное соединение 1 1/4"
90557D	RED BUSHING	1 1/2" - 1 1/4" NO. 241
93227D	SKG-10	Быстроразъемное соединение
93242D	SKG-13	Быстроразъемное соединение
93245D	SKG-19	Быстроразъемное соединение
93246D	SKG-25	Быстроразъемное соединение
94307D	SKG-32	Быстроразъемное соединение
94184D	DHG-10	Дренажный клапан 1"
94264D	GOER	Прокладка для KAG, KIG, SKG
94301D		Ниппель для шланга 1" X 25мм
99469D		Ниппель 1 1/4" X 32мм
99765D		Шаровой клапан 2"
22598D		Шаровой клапан 2 1/2"
90038D	46/32	Ниппель с муфтой NW-32
100179	55/38	Ниппель с муфтой NW-38
90024D	N46 OS	Ниппель 1 1/2"
100180	V55N	Шестиугольный Ниппель 1 1/4", Rd 55 x 1/6"
100726	V46N	Шестиугольный Ниппель 1 1/4", Rd 46 x 1/6"
100181	N55 OS	Ниппель 1 1/2"
01962D	5mm	Ниппель 1/8" - 1/4"
01019D		Ниппель 1/4" - 3/8" MS
02808D		1/4" для шланга управления
90871D	1,3mm	1/8"
01020D		3/8" MS



## ПРИБОР ДЛЯ ИЗМЕРЕНИЯ ДАВЛЕНИЯ В ПЕСКОСТРУЙНОМ ШЛАНГЕ ПЕРЕД СОПЛОМ

Артикул	Модель	Описание
01232I	HNG	Прибор по измерению давления + 3 иглы
01227I		Игла для HNG



Прибор для измерения давления в пескоструйном шланге перед соплом

## ОБОРУДОВАНИЕ ДЛЯ ТЕСТИРОВАНИЯ И ИЗМЕРЕНИЯ

Артикул	Модель	Описание
100324		термогигрограф
10895D		Компаратор (грит)
10766D		Компаратор (шот)



Запршивайте измерительные приборы Elcometer.

Компараторы

## ЗАЩИТНЫЙ КАБЕЛЬ ДЛЯ ДРОБЕСТРУЙНЫХ ШЛАНГОВ

Артикул	Модель	Описание
15012I	520 мм	Защитный кабель
15013I	965 мм	Защитный кабель



## ЗАПЧАСТИ ДЛЯ ЛАМП В АЛЮМИНИЕВЫХ КОРПУСАХ

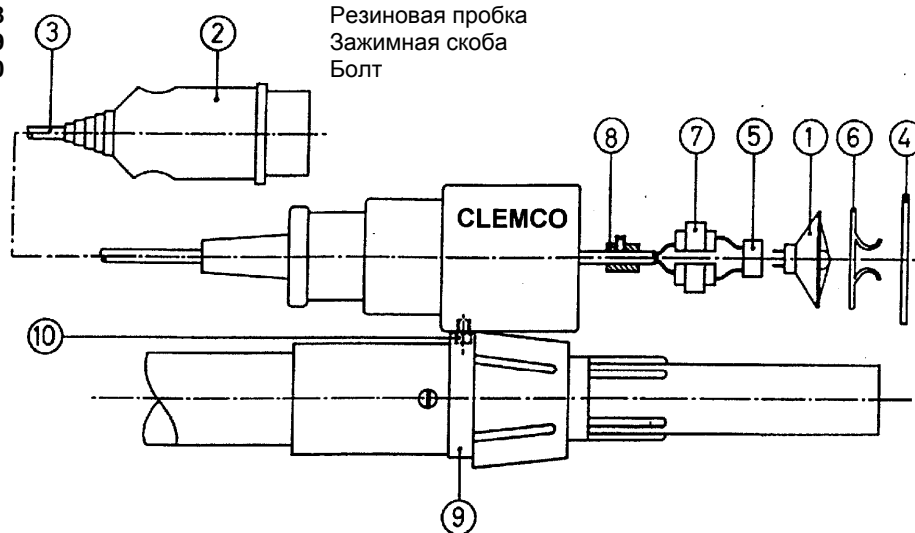
Артикул	Модель	Описание
99536D		Лампочка 12V / 20W
90703D		Заменяемое стекло
90704D		Передний ниппель
90705D		Задний ниппель

## РУЧНОЙ ГАЛОГЕНОВЫЙ ФАНАРЬ

Артикул	Модель	Описание
100184	24V	Ручной фонарь в металлическом корпусе 24V / 120W с 25м кабеля и соединением
94203D		Лампочка 24V / 120W
94275D	24V-M	Вилка для ручного фонаря
99160D	24V-F	Штекер для ручного фонаря

## ПРИСТВОЛЬНЫЙ ГАЛОГЕНОВЫЙ ФОНАРЬ 12V и 24V / 20 Watt

POS.	Артикул	Модель	Описание
	90913D	12V / 20W	Приствольный фонарь с 5м кабеля
	90691D	24V / 20W	Приствольный фонарь с 5м кабеля
(1)	100169	12V / 20W	Лампочка
	90198D	24V / 20W	Лампочка
(2)	94275D		СЕ-пробка
(3)	100424	(2 x 0,75m)	Кабель
(4)	100144		Окно
(5)	100425		Патрон
(6)	100426		Пружинный замок
(7)	100427		Соединение для кабеля
(8)	100428		Резиновая пробка
(9)	100429		Зажимная скоба
(10)	100430		Болт



## ТРАНСФОРМАТОРЫ

<i>NO.</i>	<i>Артикул</i>	<i>Модель</i>	<i>Описание</i>
(-)	100895		трансформатор 230V/ 4 x 24V(500W)

## ОСВЕЩЕНИЕ ДЛЯ ДРОБЕСТРУЙНЫХ КАМЕР

<i>NO.</i>	<i>Артикул</i>	<i>Модель</i>	<i>Описание</i>
	100145		Лампа для дробеструйной камеры SYM
	100146		Лампа для дробеструйной камеры ASY
	90990D		Линза 582 X 433 X 3
	93139D	Старая версия	Пластиковое окно для лампы 700 X 420
	100456		GLAS LIGHT BOX
	99920D	Старая версия	Стеклянная линза для лампы 400 X 400
	93142D		Лампочка 400 W

## ВАКУУМНЫЙ ПРОДЮСЕР

<i>NO.</i>	<i>Артикул</i>	<i>Модель</i>	<i>Описание</i>
(-)	07584I		По запросу Вакуумный продюсер без глушителя
	07585I		По запросу Вакуумный продюсер

## ВАКУУМНАЯ СИСТЕМА

<i>NO.</i>	<i>Артикул</i>	<i>Модель</i>	<i>Описание</i>
(-)	90650D		По запросу CLEMVAC